



26.51.52.110
(Код ОКП 42 1383)

Преобразователи расхода вихреакустические Метран-305ПР

Руководство по эксплуатации



Содержание

1	ОПИСАНИЕ И РАБОТА.....	4
1.1	Назначение изделия.....	4
1.2	Характеристики.....	6
1.3	Состав изделия.....	19
1.4	Устройство и работа.....	20
1.5	Маркировка и пломбирование.....	24
1.6	Обеспечение взрывозащищенности.....	25
1.7	Требования охраны окружающей среды.....	26
2	ИСПОЛЬЗОВАНИЕ ПО НАЗНАЧЕНИЮ.....	27
2.1	Подготовка изделия к использованию.....	27
2.2	Использование изделия.....	36
3	ТЕХНИЧЕСКОЕ ОБСЛУЖИВАНИЕ.....	41
4	ПОВЕРКА.....	42
5	ХРАНЕНИЕ.....	42
6	ТРАНСПОРТИРОВАНИЕ.....	43
	ПРИЛОЖЕНИЕ А_Перечень документов, на которые даны ссылки в настоящем руководстве по эксплуатации.....	44
	ПРИЛОЖЕНИЕ Б_Перечень материалов преобразователя, контактирующих с измеряемой средой.....	46
	ПРИЛОЖЕНИЕ В_Код комплекта монтажных частей преобразователя.....	47
	ПРИЛОЖЕНИЕ Г_Зависимость давления насыщенных паров воды от температуры.....	48
	ПРИЛОЖЕНИЕ Д_Габаритные, установочные размеры и масса преобразователя.....	49
	ПРИЛОЖЕНИЕ Е_Монтаж преобразователя.....	51
	ПРИЛОЖЕНИЕ Ж_Вставка технологическая.....	54
	ПРИЛОЖЕНИЕ И_Схемы соединений преобразователя с вторичными приборами.....	55
	ПРИЛОЖЕНИЕ К_Чертеж средств взрывозащиты.....	62
	ПРИЛОЖЕНИЕ Л_Перечень рекомендуемых кабельных вводов.....	63

Настоящее руководство по эксплуатации (РЭ) предназначено для изучения устройства, принципа работы, правил эксплуатации и технического обслуживания вихреакустического преобразователя расхода Метран-305ПП (в дальнейшем - преобразователя).

В руководстве по эксплуатации приведены основные технические характеристики преобразователя, сведения о работе отдельных функциональных устройств, требования, которые должны выполняться при монтаже и эксплуатации, правила транспортирования и хранения и другие сведения, необходимые для обеспечения правильной эксплуатации преобразователя.

Конструкция преобразователя постоянно совершенствуется предприятием-изготовителем, поэтому могут быть незначительные отличия от приведенного в настоящем документе описания, не влияющие на работоспособность и технические характеристики преобразователя.

Перечень документов, на которые даны ссылки в настоящем руководстве по эксплуатации, приведен в приложении А.

1 ОПИСАНИЕ И РАБОТА

1.1 Назначение изделия

1.1.1 Преобразователь предназначен для измерения расхода, объема воды и водных растворов в заполненных трубопроводах. Область применения: нагнетательные скважины систем поддержания пластового давления на нефтяных месторождениях при условии, что материалы конструкции, приведенные в приложении Б, устойчивы к используемой среде.

Преобразователи предназначены для работы во взрывобезопасных и взрывоопасных условиях.

Преобразователи, предназначенные для работы во взрывоопасных зонах помещений и наружных установок согласно главе 7.3 ПУЭ, ГОСТ ИЕС 60079-10-1, ГОСТ ИЕС 60079-14 и другим нормативным документам, регламентирующим применение электрооборудования во взрывоопасных условиях, имеют вид взрывозащиты «взрывонепроницаемая оболочка», соответствуют требованиям ТР ТС 012/2011, ГОСТ 31610.0, ГОСТ ИЕС 60079-1 и имеют уровень взрывозащиты «взрывобезопасный» с маркировкой взрывозащиты «1Ex db IIC T5 Gb X».

1.1.2 Вид климатического исполнения преобразователя УХЛ 3.1 по ГОСТ 15150, но для работы при температурах от минус 55 °С до плюс 70 °С. ЖКИ обеспечивает возможность считывания данных при температуре выше минус 40 °С.

1.1.3 Порядок записи обозначения преобразователей при заказе и в другой документации:

Метран-305ПР-Ex - 100/120 - 20 - 0,001 - 42 - Н - И - С - ХНТ - П ТУ4213-048-12580824-2004

I II III IV V VI VII VIII IX X

I – код преобразователя взрывозащищенного исполнения с маркировкой «1Ex db IIС Т5 Gb X» – **Ex**.

Примечание - Для преобразователя общепромышленного исполнения не указывается.

II – диаметр условного прохода трубопровода Ду / максимальный расход Qmax;

Примечание - Для преобразователя 100/200 значение максимального измеряемого расхода составляет 220 м³/ч;

III – код давления измеряемой среды:

20 – для давления до 20 МПа;

25 – до 25 МПа;

30 – до 30 МПа;

35 – до 35 МПа (по специальному заказу).

IV – цена импульса выходного сигнала согласно 1.2.5.3;

V – код наличия выходного сигнала:

- токового выходного сигнала 4-20 мА с цифровым сигналом по HART протоколу (**42 - Н**);

- цифрового сигнала по ModBus протоколу (**Mod**).

VI – код наличия ЖКИ – **И**;

VII – код электрического подсоединения: кабельный ввод (**С**) или штепсельный разъем (**ШР**);

Примечание - Подключение питания и выходных сигналов преобразователей взрывозащищенного исполнения осуществляется только через кабельный ввод.

VIII – код исполнения тела обтекания по материалу согласно приложению Б (указывается только для исполнения из 12Х18Н10Т).

Примечание - Несъемное тело обтекания изготавливается только из стали 12Х18Н10Т.

IX – код наличия протокола проливочных испытаний – **П**;

X – нормативный документ (технические условия) на преобразователь.

Примечание - При оформлении заказа обозначение ТУ не указывать.

Примеры записи условного обозначения преобразователя при его заказе и в документации другой продукции, в которой он может применяться:

- преобразователь Метран-305ПР с диаметром условного прохода проточной части 100 мм, с максимальным расходом 120 м³/ч, максимальным давлением измеряемой среды 20 МПа, с ценой импульса 0,001 м³/имп, с токовым выходным сигналом 4-20 мА, с цифровым выходным сигналом по HART-протоколу, с ЖКИ, со штепсельным разъемом:

Метран-305ПР – 100/120 – 20 – 0,001 – 42 – Н – И – ШР ТУ 4213-048-12580824-2004;

- преобразователь Метран-305ПР с диаметром условного прохода проточной части 50 мм, с максимальным расходом 50 м³/ч, с максимальным давлением измеряемой среды 25 МПа, с ценой импульса 1,0 м³/имп, с цифровым выходным сигналом по Modbus-протоколу, со штепсельным разъемом, с обтекателем из стали 12Х18Н10Т:

Метран-305ПР – 50/50 – 25 – 1,0 – Mod – ШР – ХНТ ТУ 4213-048-12580824-2004.

- преобразователь Метран-305ПР взрывозащищенного исполнения с диаметром условного прохода проточной части 50 мм, с максимальным расходом 50 м³/ч, с максимальным давлением измеряемой среды 25 МПа, с ценой импульса 1,0 м³/имп, с кабельным вводом, с обтекателем из стали 12Х18Н10Т:

Метран-305ПР – Ex – 50/50 – 25 – 1,0 – С – ХНТ ТУ 4213-048-12580824-2004

1.2 Характеристики

1.2.1 Рабочая среда - вода и водные растворы со следующими параметрами:

- температура от 1 до 100 °С;
- давление до 30,0 МПа;
- вязкость до $2 \cdot 10^{-6}$ м²/с.

1.2.2 Минимальные и максимальные значения измеряемого расхода в зависимости от диаметра условного прохода преобразователя (Ду) указаны в таблице 1.1.

Таблица 1.1

Ду/ Q _{max}	Значения расхода, м ³ /ч			
	Q _{min}	Q ₂	Q ₁	Q _{max}
50/50	0,4	1,0	2,0	50,0
80/50	0,4	1,0	2,0	50,0
100/50	0,4	1,0	2,0	50,0
100/120	1,0	2,5	5,0	120,0
80/150	1,0	2,5	5,0	150,0
100/200	1,5	4,0	8,0	220,0
150/500	5,0	8,0	16,0	500,0

Примечание - Q₁ и Q₂ – граничные значения нормирования расхода при нормировании погрешностей.

Примечание – Для предотвращения кавитации и обеспечения работоспособности преобразователя при расходе Q избыточное давление жидкости P на расстоянии 5 Ду ниже преобразователя должно быть не менее вычисленного по формуле:

$$P \geq 3 \cdot \Delta P + 1,3 \cdot P_{\text{нп}}(T), \quad (1.1)$$

где P – избыточное давление в трубопроводе на расстоянии 5 Ду ниже преобразователя, МПа (кгс/см²);

P_{нп}(T) - давление насыщенных паров жидкости при ее фактической температуре, МПа (кгс/см²). Значение P_{нп} для воды приведено в приложении Г;

T – фактическая температура, °С;

ΔP – потери давления на преобразователе при расходе Q согласно 1.2.3, МПа (кгс/см²).

1.2.3 Потеря давления жидкости ΔP на преобразователе при расходе Q не превышает $0,12 \cdot (Q / Q_{\text{max}})^2$, МПа,

где Q_{max} – максимальный расход согласно таблице 1.1, м³/ч.

1.2.4 Выходные сигналы

1.2.4.1 Преобразователь имеет импульсный выходной сигнал типа «замкнуто/разомкнуто» (оптопара). Дополнительно могут присутствовать, как опции, выходные сигналы других типов:

- аналоговый сигнал постоянного тока (в дальнейшем – токовый сигнал) с цифровым сигналом на базе HART протокола в стандарте Bell-202;

- цифровой сигнал на базе протокола ModBus RTU в стандарте EIA RS-485;
- сигнал на ЖКИ.

Примечание – Одновременно не могут присутствовать цифровые сигналы HART и ModBus.

1.2.5 Параметры импульсного выходного сигнала

1.2.5.1 Импульсный выходной сигнал типа «замкнуто/разомкнуто» обеспечивает максимальный ток коммутации 32 мА, максимальное напряжение коммутации 30 В и имеет гальваническую развязку от корпуса преобразователя, аналогового сигнала и цифрового сигнала в стандарте RS-485.

1.2.5.2 Номинальная статическая характеристика преобразователя по импульсному выходному сигналу имеет вид:

$$T = \frac{C \cdot 3,6 \cdot 10^6}{Q}, \quad (1.2)$$

где T - период следования выходных импульсов T, мс;

Q - значение измеренного преобразователем расхода, м³/ч;

C- цена импульса преобразователя в соответствии с таблицей 1.2 (C₁ или C₂, в зависимости от исполнения), м³/имп;

3,6·10⁶ – коэффициент перевода часов в миллисекунды, мс/ч.

1.2.5.3 Преобразователь имеет два исполнения цены и длительности импульса (кроме преобразователей с выходным сигналом на базе HART или ModBus протокола).

Рекомендованные значения цены и длительности импульса исполнений 1 и 2 приведены в таблице 1.2.

Таблица 1.2

Ду / Qmax	Исполнение 1		Исполнение 2	
	Цена импульса C ₁ , м ³ /имп	Длительность импульса τ ₁ , мс	Цена импульса C ₂ , м ³ /имп	Длительность импульса τ ₂ , мс
50/50, 80/50, 100/50, 100/120, 80/150, 100/200	0,001	10 ± 1	0,001	16 ± 1
	0,01; 0,1; 1,0	100 ± 1		
150/500	0,01	10 ± 1		6 ± 1
	0,1; 1,0	100 ± 1		

Переключение между исполнениями 1 и 2 осуществляется переключкой на колодке преобразователя, при установленной переключке преобразователь имеет исполнение 1, при снятой – исполнение 2.

Преобразователи с выходным сигналом на базе HART или ModBus протокола всегда имеют исполнение 1 (переключка отсутствует).

Преобразователь также имеет возможность изменения цены импульса C_1 и длительности импульса τ_I (для исполнения 1) по цифровым протоколам.

Потребитель имеет возможность заказать любое указанное значение цены импульса C_1 с длительностью τ_I , удовлетворяющей условию (1.4).

Длительность импульсов τ_I , мс, вычисляется по формуле:

$$\tau_I = 1 \cdot n, \quad (1.3)$$

где n – любое целое число из диапазона от 1 до 250;

и должна удовлетворять условию:

$$\tau_I \leq \frac{C_1 \cdot 3,6 \cdot 10^6}{Q_{\max}} - 1, \quad (1.4)$$

где Q_{\max} – максимальное значение измеряемого расхода согласно таблице 1.1.

1.2.5.4 Максимальное напряжение на импульсном выходе преобразователя в состоянии “замкнуто” при максимальном токе коммутации не превышает 1,5 В.

1.2.5.5 Объем измеряемой среды V , м³, вычисляется по формуле:

$$V = N \cdot C, \quad (1.5)$$

где N – количество импульсов, поступивших на импульсный выход преобразователя;

C – цена импульса преобразователя, м³/имп.

1.2.6 Параметры ЖКИ

1.2.6.1 ЖКИ отображает следующую информацию:

- величину мгновенного расхода, м³/ч;
- величину накопленного объема, м³;
- время наработки преобразователя расхода, ч;
- температуру измеряемой среды, °С;
- коды исключительных ситуаций - символы «O», «L», «d», «H», «A», «E».

1.2.6.2 Формат отображения информации на ЖКИ:

- величина мгновенного расхода – XXX,XX м³/ч (число знаков после запятой зависит от текущего значения расхода и устанавливается автоматически);
- величина накопленного объема – XXXXXXXX,Х м³ (число знаков после запятой определяется ценой импульса и устанавливается автоматически);
- время наработки – XXXXX,Х ч;
- температура измеряемой среды – XX,Х °С.

Примечание - Отображение времени наработки и температуры происходит попеременно в одной строке с интервалом (4 ± 0,5) с.

1.2.7 Параметры токового выходного сигнала

1.2.7.1 Токовый сигнал 4 - 20 мА имеет гальваническую развязку от корпуса преобразователя, импульсного сигнала и передается по токовой петле отдельно от линий питания преобразователя (четырёхпроводная схема включения).

1.2.7.2 Преобразователь имеет возможность перенастройки характеристики токового выходного сигнала с линейно возрастающей на линейно убывающую и наоборот.

1.2.7.3 Номинальная статическая характеристика преобразователя по токовому выходному имеет вид:

$$I = I_{\min} + \frac{(Q - Q_{\text{НПИ}}) \cdot (I_{\max} - I_{\min})}{Q_{\text{ВПИ}} - Q_{\text{НПИ}}}, \quad (1.6)$$

где I – текущее значение выходного сигнала, мА;

Q – текущее значение расхода, м³/ч;

I_{\max} и I_{\min} – верхнее и нижнее предельные значения выходного сигнала, мА;

$Q_{\text{ВПИ}}$ и $Q_{\text{НПИ}}$ – верхний и нижний пределы измеряемого расхода по токовому сигналу, м³/ч.

1.2.7.4 Преобразователь имеет возможность изменения измеряемого диапазона для токового выходного сигнала ($Q_{\text{ВПИ}} - Q_{\text{НПИ}}$) по цифровому сигналу HART, минимальное значение которого вычисляется по формуле:

$$Q_{\text{ВПИ}} - Q_{\text{НПИ}} = Q_{\max} \cdot \frac{1}{10} \quad (1.7)$$

где Q_{\max} , м³/ч - в соответствии с таблицей 1.1

1.2.7.5 Сопротивления нагрузки R , Ом, для токового сигнала преобразователя составляет:

$$\left. \begin{aligned} R_{\min} &= 0 \\ R_{\max} &= 42 \cdot (U - 12) \end{aligned} \right\} \quad (1.8)$$

где U – напряжение питания, В, согласно 1.2.10.1;

Примечание - При использовании HART - протокола минимальное сопротивление нагрузки составляет 250 Ом.

1.2.7.6 Питание токового сигнала осуществляется от внутреннего блока питания преобразователя, гальванически развязанного от напряжения питания и корпуса преобразователя.

1.2.8 Параметры цифровых выходных сигналов

1.2.8.1 Цифровой выходной сигнал на базе HART-протокола обеспечивает связь преобразователя с другими устройствами при помощи частотно модулированного сигнала, наложенного на токовый сигнал и соответствует:

а) физические параметры – требованиям спецификации физического уровня HART протокола редакции 8.1 версии HCF-SPEC-54;

б) канальный уровень – требованиям спецификации канального уровня HART протокола редакции 2.1 версии HCF-TEST-2;

в) прикладной уровень (универсальные, общие и специальные команды) – требованиям 1.2.8.3.

1.2.8.2 Цифровой выходной на сигнал базе ModBus-протокола обеспечивает связь преобразователя с другими устройствами при помощи дифференциального сигнала по отдельной двухпроводной линии связи и соответствует:

а) физические параметры – требованиям интерфейса EIA RS-485;

б) канальный уровень – требованиям протокола ModBus RTU;

в) прикладной уровень – требованиям протокола ModBus RTU и требованиям 1.2.8.3.

1.2.8.3 Прикладной уровень цифровых сигналов обеспечивает:

а) передачу следующих параметров:

- заводского номера преобразователя;
- заводского номера проточной части;
- максимального и минимального пределов измерений преобразователя, (Q_{max} и Q_{min}), м³/ч (согласно таблице 1.1) ;
- величины мгновенного расхода, м³/ч;
- величины накопленного объема, м³;
- кода нештатных ситуаций;
- времени наработки преобразователя, ч;
- значения выходного токового сигнала, мА;
- процента диапазона (только для HART протокола), %;
- частоты образования вихрей (только для HART протокола), Гц;
- температуры измеряемой среды, °С;
- верхнего и нижнего пределов измеряемого расхода для токового сигнала ($Q_{ВПИ}$ и $Q_{НПИ}$), м³/ч;
- цены импульса импульсного выходного сигнала (для исполнения 1, согласно таблице 1.2), м³/имп;
- длительности импульса (для исполнения 1, согласно таблице 1.2), мс;
- времени демпфирования, с.

б) изменение следующих параметров:

- пароля для доступа к программированию режимов;
- верхнего и нижнего пределов измеряемого расхода для токового сигнала ($Q_{ВПИ}$ и $Q_{НПИ}$), м³/ч;
- времени демпфирования, с;
- цены импульса импульсного сигнала, м³/имп;
- длительности импульса импульсного сигнала, мс.

1.2.9 Погрешность измерения преобразователя

1.2.9.1 Пределы допускаемой относительной погрешности измерения расхода (объема) по цифровым выходным сигналам и по ЖКИ, объема по импульсному выходному сигналу не превышают:

- $\pm 1,0\%$ - при значениях расхода в диапазоне от Q_1 до Q_{max} ;

- $\pm 1,5\%$ - при значениях расхода в диапазоне от Q_2 до Q_1 ;
- $\pm 3,0\%$ - при значениях расхода в диапазоне от Q_{\min} до Q_2 ,

где Q_1 и Q_2 - величины расходов согласно таблице 1.1.

1.2.9.2 Пределы допускаемой основной погрешности преобразования расхода в токовый выходной сигнал не превышают $\pm 0,2\%$ от диапазона измерения. Погрешность измерения расхода по токовому выходному сигналу складывается из погрешности измерения расхода и погрешности преобразования токового выходного сигнала.

1.2.9.3 Пределы допускаемой дополнительной погрешности преобразования расхода в токовый выходной сигнал, вызванной изменением температуры окружающего воздуха от $(20 \pm 3)^\circ\text{C}$ до любой температуры в рабочем диапазоне температур (1.1.2), не превышают $\pm 0,1\%$ от диапазона измерения выходного сигнала на каждые 10°C .

1.2.9.4 Пределы допускаемой относительной погрешности измерения времени наработки по цифровым выходным сигналам и по ЖКИ не превышают $\pm 0,1\%$.

1.2.10 Параметры питания преобразователя

1.2.10.1 Питание преобразователя осуществляется от внешнего источника постоянного тока напряжением от 16 до 36 В.

Источник питания должен удовлетворять следующим требованиям:

- пульсации выходного напряжения не превышают $0,5\%$ от номинального значения выходного напряжения при частоте гармонических составляющих, не превышающей 500 Гц;

- среднеквадратичное значение шума в полосе частот от 500 Гц до 10 кГц не превышает 2,2 мВ (при использовании цифрового выходного сигнала на базе HART протокола).

1.2.10.2 Потребляемая мощность преобразователя не более 3,6 Вт.

ВНИМАНИЕ! ДЛЯ ПИТАНИЯ ПРЕОБРАЗОВАТЕЛЯ СЛЕДУЕТ ИСПОЛЬЗОВАТЬ ИСТОЧНИК ПИТАНИЯ С ПОРОГОМ ОГРАНИЧЕНИЯ ТОКА НЕ МЕНЕЕ 100 мА (ВИД ЗАЩИТЫ ИСТОЧНИКА ПИТАНИЯ ОГРАНИЧЕНИЕ ТОКА) ИЛИ ИСТОЧНИК ПИТАНИЯ С ТОКОМ СРАБАТЫВАНИЯ

ЗАЩИТЫ НЕ МЕНЕЕ 250 мА (ДЛЯ ИСТОЧНИКА ПИТАНИЯ С ТРИГГЕРНОЙ ЗАЩИТОЙ).

1.2.11 Функции самодиагностики

1.2.11.1 Преобразователь прекращает измерение расхода и объема и переходит в режим сигнализации о возникновении исключительной ситуации в следующих случаях:

- расход отсутствует;
- расход меньше $0,8 \cdot Q_{\min}$;
- расход больше $1,5 \cdot Q_{\max}$;
- хаотичное вихреобразование в проточной части;
- воздух в проточной части;
- отсутствие воды в проточной части.

При возникновении любой исключительной ситуации на колодке электронного блока загорается красный светодиод, поступление импульсов на импульсный выход прекращается, по цифровым сигналам передается нулевое значение расхода. Значение тока по токовому сигналу устанавливается $(3,90 \pm 0,05)$ или $(20,8 \pm 0,8)$ мА при возрастающей или убывающей характеристиках соответственно.

1.2.11.2 При отсутствии расхода на ЖКИ индицируется нулевое значение расхода и символ “о”. По импульсному сигналу поступление импульсов прекращается, по цифровым сигналам передается нулевое значение расхода и установлен флаг «Расход отсутствует». Значение тока по токовому сигналу устанавливается $(3,90 \pm 0,05)$ или $(20,8 \pm 0,8)$ мА при возрастающей или убывающей характеристиках соответственно.

1.2.11.3 При снижении расхода ниже $0,8 \cdot Q_{\min}$ на ЖКИ индицируется нулевое значение расхода и символ «L». По импульсному сигналу поступление импульсов прекращается, по цифровым сигналам передается нулевое значение расхода, сообщение «Первичная переменная вне диапазона» и установлен флаг «Расход < мин. доп. для данного Ду». Значение тока по токовому сигналу устанавливается $(3,90 \pm 0,05)$ или $(20,8 \pm 0,8)$ мА при возрастающей или убывающей характеристиках соответственно.

1.2.11.4 При увеличении расхода выше $1,5 \cdot Q_{\max}$ на ЖКИ индицируется нулевое значение расхода и символ «Н». По импульсному сигналу поступление импульсов прекращается, по цифровому сигналу передается нулевое значение расхода и установлен флаг «Расход > макс. доп. для данного Ду». Значение тока по токовому сигналу устанавливается $(3,90 \pm 0,05)$ или $(20,8 \pm 0,8)$ мА при возрастающей или убывающей характеристиках соответственно.

1.2.11.5 При возникновении хаотичного вихреобразования в проточной части на ЖКИ индицируется нулевое значение расхода и символ «d», при этом поступление импульсов по импульсному сигналу прекращается, значение тока по токовому сигналу устанавливается $(3,90 \pm 0,05)$ или $(20,8 \pm 0,8)$ мА при возрастающей или убывающей характеристиках соответственно, по цифровым сигналам передается нулевое значение расхода и устанавливается флаг «Превышен порог по дисперсии».

Примечание – Хаотичное вихреобразование в проточной части преобразователя может возникнуть при попадании в проточную часть постороннего предмета (окалина, камень, тряпка и др.), неполном заполнении трубопровода или наличии пузырьков воздуха в измеряемой жидкости.

1.2.11.6 При наличии воздуха в проточной части (в случае когда уровень воды в трубе более половины диаметра проточной части или при сильной кавитации за телом обтекания) на ЖКИ индицируется нулевое значение расхода и символ «A», при этом поступление импульсов по импульсному сигналу прекращается, значение тока по токовому сигналу устанавливается $(3,90 \pm 0,05)$ или $(20,8 \pm 0,8)$ мА при возрастающей или убывающей характеристиках соответственно, по цифровым сигналам передается нулевое значение расхода и устанавливается флаг «Воздух в проточной части».

1.2.11.7 При отсутствии воды в проточной части или в случае, когда уровень воды менее половины диаметра проточной части на ЖКИ индицируется нулевое значение расхода и символ «E». По импульсному сигналу поступление импульсов прекращается, по цифровым сигналам передается нулевое значение расхода и установлен флаг «Проточная часть не заполнена». Значение тока по

токовому сигналу устанавливается $(3,90 \pm 0,05)$ или $(20,8 \pm 0,8)$ мА при возрастающей или убывающей характеристиках соответственно.

Примечание – При установлении нулевого значения нижнего предела измерения по токовому сигналу значение тока при наступлении исключительных ситуаций по 1.2.11.2 - 1.2.11.7 устанавливается $(4,00 \pm 0,05)$ или $(20,00 \pm 0,05)$ мА при возрастающей или убывающей характеристиках соответственно.

1.2.12 Динамические характеристики

1.2.12.1 Время установления всех выходных сигналов преобразователя

t_Q , с, после скачкообразного изменения расхода от некоторого значения до значения Q не превышает значения, вычисляемого по формуле:

$$t_Q = 3 \cdot t_D + 60 \cdot k/Q, \quad (1.9)$$

где t_D – время демпфирования, устанавливаемое в диапазоне от 0,5 до 85,0 с;

k – коэффициент преобразования (к-фактор) преобразователя выбирается по таблице 1.3.

Примечание – При изготовлении преобразователя время демпфирования устанавливается равным 4 с.

Таблица 1.3

Ду / Qmax	d_n , мм	k , м ³ /(ч·Гц)
50/50, 80/50, 100/50	11,5*	0,20110
100/120, 80/150	17,0	0,84080
100/200	21,0	1,59690
150/500	21,0	5,33330
Примечания		
1 d_n - номинальный размер ширины тела обтекания.		
2 * Для преобразователя 50/50 со съемным телом обтекания $d_n=10,5$ мм.		

1.2.12.2 Время установления всех выходных сигналов преобразователя t_0 , с, после скачкообразного уменьшение расхода до нуля не превышает значения, вычисляемого по формуле:

$$t_0 = 3 \cdot t_D + 15 \cdot k/Q_{min}, \quad (1.10)$$

где t_D , k – тоже, что и в формуле (1.9);

Q_{min} – минимальный расход согласно таблице 1.1.

Примечания

1 Под временем установления выходного сигнала понимают время, прошедшее с момента скачкообразного изменения измеряемого параметра, до

момента, когда выходной сигнал преобразователя окончательно войдет в зону установившегося состояния, отличающуюся на $\pm 5\%$ от изменения выходного сигнала, соответствующего скачку измеряемого параметра.

2 При проверке динамических характеристик импульсного сигнала время установления импульсного сигнала преобразователя t_Q после скачкообразного изменения расхода от некоторого значения до значения Q , определяемое по формуле (1.9), увеличивается на период следования выходных импульсов, вычисленный по формуле (1.2).

3 При проверке динамических характеристик цифрового сигнала учитывается время опроса HART-мастера – не более 1 с.

1.2.13 Параметры электрической изоляции преобразователя

1.2.13.1 Электрическая изоляция преобразователя между электрическими цепями импульсного, токового, цифрового на базе ModBus-протокола выходных сигналов и корпусом преобразователя при температуре окружающего воздуха $(25 \pm 10)^\circ\text{C}$ и относительной влажности от 20 % до 80 % выдерживает напряжение переменного тока синусоидальной формы частотой (50 ± 2) Гц со среднеквадратическим значением 150 В в течение 1 мин. При этом ток утечки не превышает значения 1 мА.

1.2.13.2 Электрическая изоляция преобразователя между электрическими цепями импульсного, токового, цифрового на базе ModBus-протокола выходных сигналов и корпусом преобразователя при относительной влажности $(95 \pm 3)\%$ с температурой окружающего воздуха 35°C выдерживает напряжение переменного тока синусоидальной формы частотой (50 ± 2) Гц со среднеквадратическим значением 150 В в течение 1 мин. При этом ток утечки не превышает значения 1 мА.

1.2.13.3 Электрическое сопротивление изоляции между электрическими цепями импульсного, токового, цифрового на базе ModBus-протокола выходных сигналов и корпусом преобразователя не менее:

- 1 МОм при относительной влажности $(95 \pm 3)\%$ и температуре окружающего воздуха от плюс 15 до 35°C ;

- 5 МОм при температуре окружающего воздуха плюс (70 ± 2) °С и относительной влажности от 30 % до 80 %;

- 20 МОм при температуре окружающего воздуха (25 ± 10) °С и относительной влажности от 20 % до 80 %.

1.2.14 Преобразователь устойчив к воздействию внешнего переменного с частотой 50 Гц и постоянного магнитного поля напряженностью до 400 А/м.

1.2.15 Преобразователь устойчив к воздействию температуры окружающего воздуха в диапазоне от минус 55 °С до плюс 70 °С.

ЖКИ сохраняет возможность считывания данных при температуре выше минус 40 °С.

1.2.16 Преобразователь устойчив к воздействию атмосферного давления от 84,0 до 106,7 кПа (от 630 до 800 мм рт.ст.).

1.2.17 Преобразователь устойчив к воздействию повышенной влажности окружающей среды (95 ± 3) % при температуре плюс 35 °С и более низких температурах, без конденсации влаги.

1.2.18 Преобразователь по защищенности от воздействия окружающей среды (пыли и воды) соответствует исполнению IP65 по ГОСТ 14254.

1.2.19 Преобразователь прочен при воздействии вибрации, соответствующей исполнению N4 по ГОСТ Р 52931.

1.2.20 Проточная часть преобразователя выдерживает воздействие испытательного давления равного:

- 30,0 МПа (300 кгс/см²) при избыточном давлении рабочей среды 20 МПа;

- 37,5 МПа (375 кгс/см²) при избыточном давлении рабочей среды 25 МПа;

- 45,0 МПа (450 кгс/см²) при избыточном давлении рабочей среды 30 МПа.

1.2.21 Преобразователь соответствует требованиям ГОСТ Р 51522.1, ТР ТС 020/2011 «Электромагнитная совместимость технических средств».

1.2.22 Материалы, из которых изготовлены контактирующие с измеряемой средой элементы конструкции преобразователя, указаны в приложении Б.

1.2.23 Габаритные и установочные размеры и масса преобразователя приведены в приложении Д.

1.2.24 Требования к преобразователю в транспортной таре

1.2.24.1 Преобразователь в транспортной таре, в зависимости от исполнения, выдерживает воздействие температуры окружающего воздуха в диапазоне от минус 50 до плюс 50 °С.

1.2.24.2 Преобразователь в транспортной таре выдерживает воздействие повышенной влажности воздуха (95 ± 3) % при температуре плюс 35 °С и более низких температурах, без конденсации влаги.

1.2.24.3 Преобразователь в транспортной таре выдерживает воздействие вибрации по группе F3 по ГОСТ Р 52931, действующей в направлении, обозначенном на таре манипуляционным знаком "Верх".

1.2.25 Средний срок службы преобразователя - 15 лет.

1.2.26 Взрывонепроницаемая оболочка преобразователя выдерживает испытательное давление внутри оболочки, равное 2,75 МПа (27,5 кгс/см²).

1.3 Состав изделия

1.3.1 Преобразователь представляет собой моноблочную конструкцию, состоящую из проточной части и электронного блока.

Преобразователь может комплектоваться кабельным вводом. Перечень рекомендуемых кабельных вводов приведен в приложении Л.

По требованию заказчика за отдельную плату поставляются следующие изделия:

- комплект монтажных частей согласно приложению В;
- технологическая вставка;
- запасное тело обтекания (только для исполнений со съемным телом обтекания);
- HART-модем модели по согласованию с заказчиком.

1.4 Устройство и работа

1.4.1 Принцип работы преобразователя

В преобразователе Метран-305ПР реализован вихревой метод измерения расхода. Этот метод основан на явлении Ван Кармана: при обтекании неподвижного твердого тела потоком жидкости за телом образуется вихревая дорожка, состоящая из вихрей, поочередно срывающихся с противоположных сторон тела. На рисунке 1.1 показано обтекание тела потоком и образование вихрей.

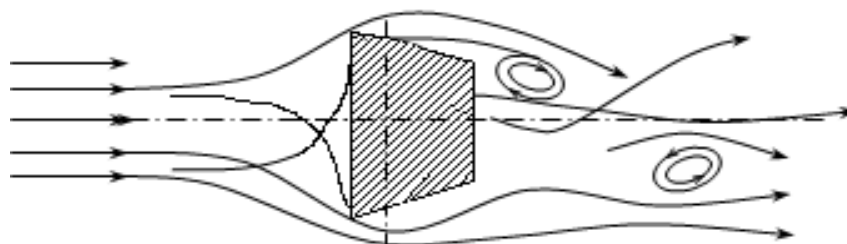


Рисунок 1.1

Частота образования вихрей за телом пропорциональна скорости потока. Детектирование вихрей и определение частоты их образования позволяет определить скорость и объемный расход среды.

В преобразователе Метран-305ПР в качестве тела обтекания применяется стержень с острыми кромками и широкой гранью, а детектирование вихрей производится с помощью ультразвукового луча.

1.4.2 Описание функциональной схемы

Блок-схема преобразователя приведена на рисунке 1.2.

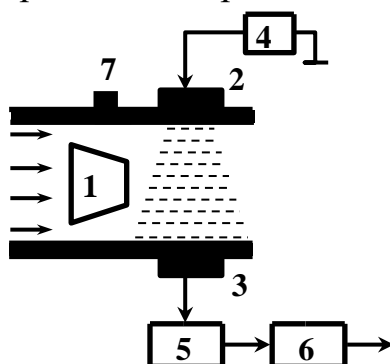


Рисунок 1.2 - Блок-схема преобразователя

В корпусе проточной части расположены тело обтекания (1), пьезоизлучатель ПИ (2), пьезоприемник ПП (3) и термодатчик (7).

Электронный блок включает в себя генератор (4), фазовый детектор (5), микропроцессорный адаптивный фильтр с блоком формирования выходных сигналов (6).

При обтекании потоком жидкости расположенного поперек потока тела обтекания, за ним образуется вихревая дорожка, частота следования вихрей в которой с высокой точностью пропорциональна объемному расходу.

За телом обтекания в корпусе проточной части диаметрально противоположно друг другу расположены ультразвуковые пьезоизлучатель ПИ и пьезоприемник ПП. На ПИ от генератора подается переменное напряжение, которое преобразуется в ультразвуковые колебания. Пройдя через поток, эти колебания в результате взаимодействия с вихрями оказываются модулированными по фазе. На ПП ультразвуковые колебания преобразуются в электрические и подаются на фазовый детектор.

Для увеличения динамического диапазона преобразователя при измерении малых расходов, где характеристика преобразователя нелинейна и зависит от температуры теплоносителя, в проточную часть установлен термодатчик. Показания термодатчика учитываются при вычислении расхода в области малых его значений.

На фазовом детекторе определяется разность фаз между сигналами с приемника и опорного генератора. На выходе фазового детектора образуется напряжение, частота изменения которого равна частоте образования вихрей и является мерой расхода.

Для фильтрации случайных составляющих сигнал с фазового детектора подается на микропроцессорный адаптивный фильтр и затем в блок формирования выходных сигналов.

Таким образом, в результате преобразований и программной обработки электронный модуль формирует импульсный выходной сигнал и другие выходные сигналы (в зависимости от исполнения преобразователя).

1.4.3 Конструкция преобразователя

Основные элементы конструкции преобразователя приведены на рисунке 1.3.

Проточная часть преобразователя (1) представляет собой полый цилиндр специальной конструкции, в котором установлены тело обтекания (2), термодатчик и пьезопреобразователи.

Для увеличения срока службы преобразователя и минимизации отложений проточная часть изготовлена из нержавеющей стали и обработана по высокому классу чистоты поверхности.

Преобразователи изготавливаются в двух исполнениях: со съемным и несъемным телом обтекания.

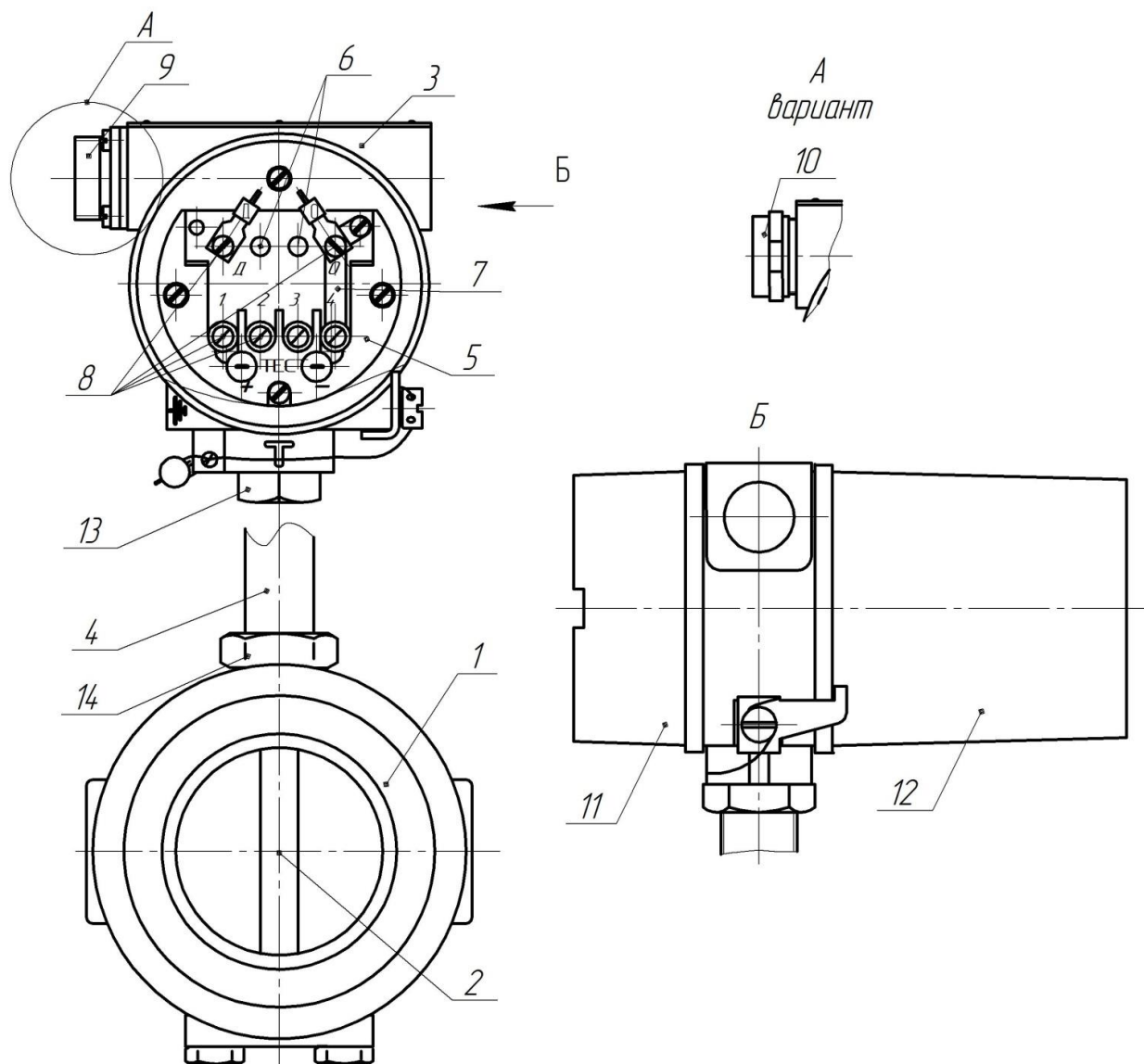


Рисунок 1.3 – Общий вид преобразователя

Электронный блок преобразователя размещен в отдельном корпусе (3), соединенном с проточной частью трубчатым кронштейном (4). В корпусе размещены электронная плата и колодка (5). На колодке размещены два светодиода (6).

Свечение красного светодиода сигнализирует о возникновении исключительной ситуации (1.2.11.1). Зеленый светодиод мигает при поступлении импульса на импульсный выход преобразователя.

Преобразователь имеет переключку (7) для выбора цены импульса преобразователя (исполнения без опций), винты (8) для крепления проводов, соединяющих преобразователь с источником питания и вторичным прибором.

Преобразователь общепромышленного исполнения имеет кабельный ввод (10) или вилку типа 2РМГ22Б10Ш1Е1Б штепсельного разъема (9) (в зависимости от исполнения), которые служат для соединения преобразователя с вторичными приборами, а также для подключения питания преобразователя. Преобразователь взрывозащищенного исполнения имеет только кабельный ввод (10), через который осуществляется подключение питания и выходных сигналов. Корпус электронного блока закрыт крышками (11) и (12), уплотнение которых производится резиновыми кольцами.

ЖКИ (при наличии) размещается под стеклом крышки электронного блока (12). У преобразователей без ЖКИ крышка выполнена без стекла.

1.4.4 Выбор типоразмера преобразователя

Одним из важнейших условий штатной работы преобразователя и получения достоверных результатов измерений является выбор оптимального типоразмера преобразователя, основными критериями которого служат:

- соответствие исходных данных, приведенных в технических условиях на установку преобразователя, реальным технологическим параметрам (диапазон реальных расходов, перепад давления в сети);
- диаметр условного прохода трубопровода;
- оценка дополнительных гидравлических потерь;
- наличие элементов автоматики и регулирования.

Диаметр условного прохода трубопровода зачастую значительно больше диаметра условного прохода монтируемого преобразователя, поскольку реаль-

ные расходы, как правило, меньше расчетных величин, а динамический диапазон преобразователя достаточно велик для проведения измерений в широкой области расходов. Поэтому не следует отождествлять диаметр условного прохода трубопровода с диаметром условного прохода преобразователя.

При оценке дополнительных гидравлических потерь, обусловленных установкой преобразователя, важными показателями являются значения напора и перепада давления в трубопроводе. Меньшее сопротивление имеет преобразователь расхода, диаметр условного прохода которого ближе к диаметру условного прохода трубопровода. Выбирая преобразователь, необходимо также учитывать наличие в системе элементов автоматики и регулирования, поскольку при регулировании может возникнуть такой режим, когда расход в трубопроводе может оказаться в области минимального значения (или ниже) для выбранного типоразмера преобразователя.

Таким образом, необходимо стремиться, чтобы реальный расход контролируемой жидкости находился во второй трети диапазона расхода выбранного типоразмера преобразователя.

1.5 Маркировка и пломбирование

1.5.1 Маркировка

1.5.1.1 Маркировка преобразователя производится на табличке, прикрепленной к корпусу электронного модуля, и содержит следующую информацию:

- товарный знак предприятия-изготовителя;
- знак утверждения типа средства измерений;
- знак ЕАС – единый знак обращения продукции на рынке государств – членов Таможенного союза;
- наименование преобразователя;
- технические характеристики:
- типоразмер (D_u);
- максимальный расход (Q_{max});
- напряжение питания ($U_{пит}$);
- максимальное рабочее давление ($P_{раб}$);

- выходные сигналы;
- страна-изготовитель, месяц и год выпуска, заводской номер преобразователя.

1.5.1.2 На корпусе проточной части стрелкой указано направление потока.

1.5.1.3 На отдельной табличке, прикрепленной к взрывозащищенному преобразователю, выполняется маркировка по взрывозащите для преобразователей с видом взрывозащиты «взрывонепроницаемая оболочка», содержащая:

- вид взрывозащиты 1Ex db IIC T5 Gb X;
- напряжение питания ($U_{пит}$);
- температурный диапазон: $-55\text{ °C} \leq T_a \leq +70\text{ °C}$;
- номер сертификата соответствия о взрывозащищенном исполнении;
- наименование органа сертификации;
- знак Ex – специальный знак взрывобезопасности по ТР ТС 012/2011;
- знак ЕАС – единый знак обращения продукции на рынке государств – членов Таможенного союза.

Знак X в маркировке взрывозащиты означает, что при эксплуатации изделия необходимо соблюдать условия, указанные в 1.6.2.

1.5.1.4 На крышках электронного преобразователя датчиков с видом взрывозащиты «взрывонепроницаемая оболочка» наносится надпись «Открывать, отключив от сети».

1.5.1.5 На колодке преобразователя электронного промаркированы выходные сигналы (токовый или ModBus, в зависимости от их наличия).

1.5.2 Пломбирование

1.5.2.1 Пломбирование производится с целью подтверждения прохождения преобразователем первичной или периодической проверок.

1.5.2.2 Пломбирование преобразователя осуществляется установкой пломбы на корпусные детали электронного преобразователя. Для исполнений со съемным телом обтекания устанавливается пломба на контрольную проволоку болтов, крепящих тело обтекания в проточной части преобразователя.

1.5.2.3 Рекламации на преобразователи, у которых нарушены или сняты пломбы предприятия-изготовителя, не принимаются.

1.6 Обеспечение взрывозащищенности

1.6.1 Обеспечение взрывозащищённости преобразователей исполнения Ex достигается за счёт конструкции взрывонепроницаемой оболочки преобразователя, параметры взрывонепроницаемых соединений которого соответствуют требованиям ГОСТ 31610.0 и ГОСТ IEC 60079-1-2013. Взрывонепроницаемая оболочка преобразователя выдерживает давление взрыва и исключает его передачу в окружающую взрывоопасную среду.

1.6.2 Преобразователи с видом взрывозащиты «взрывонепроницаемая оболочка» соответствуют требованиям ГОСТ 31610.0, IEC 60079-1-2013 и имеют уровень взрывозащиты «взрывобезопасный» с маркировкой взрывозащиты «1Ex db IIC T5 Gb X».

- преобразователь должен применяться с сертифицированными кабельными вводами, которые обеспечивают необходимый вид и уровень взрывозащиты и степень защиты оболочки;

- светопрopusкающий элемент (стекло крышки электронного блока) преобразователей с ЖКИ прошел испытание, соответствующее низкой степени опасности механических повреждений при эксплуатации.

1.6.3 На преобразователях взрывозащищённого исполнения прикреплена табличка с маркировкой согласно 1.5.1.3.

1.6.4 Чертеж средств взрывозащиты приведен в приложении К.

1.7 Требования охраны окружающей среды

Утилизация преобразователей производится по инструкции эксплуатирующей организации. Преобразователи Метран-305ПР являются продукцией не опасной в экологическом отношении.

2 ИСПОЛЬЗОВАНИЕ ПО НАЗНАЧЕНИЮ

2.1 Подготовка изделия к использованию

2.1.1 Меры безопасности

2.1.1.1 При монтаже, эксплуатации, техническом обслуживании и демонтаже преобразователя необходимо строго соблюдать общие правила безопасности, учитывающие специфику конкретного вида работ.

2.1.1.2 Все операции по проверке, транспортированию и хранению преобразователя проводить, соблюдая требования по защите электронного блока от статического электричества:

- транспортирование и хранение преобразователей на всех этапах производится с закрытыми крышками;
- при проверке и подключении преобразователей пользоваться антистатическими браслетами;
- рабочие места при проверке преобразователей должны иметь электропроводящее покрытие, соединенное с шиной заземления;
- все применяемые для проверки приборы должны быть заземлены.

2.1.1.3 К монтажу (демонтажу), эксплуатации, техническому обслуживанию преобразователей должны допускаться лица, изучившие настоящее руководство по эксплуатации преобразователей и прошедшие инструктаж по технике безопасности при работе с электротехническими установками.

2.1.1.4 ВНИМАНИЕ: ЗАПРЕЩАЕТСЯ ЭКСПЛУАТАЦИЯ ПРЕОБРАЗОВАТЕЛЯ ПРИ СНЯТЫХ КРЫШКАХ!

2.1.1.5 Обязательного заземления корпуса преобразователя не требуется. Однако, при питании нескольких преобразователей от одного источника питания (при отсутствии гальванического разделения каналов питания) необходимо обеспечить равенство потенциалов между проточными частями путем их надежного заземления.

2.1.1.6 Замена, присоединение и отсоединение преобразователей от магистралей, подводящих измеряемую среду, должны производиться при полном отсутствии давления в магистральных.

2.1.1.7 ВНИМАНИЕ: ЗАПРЕЩАЕТСЯ УСТАНОВКА И ЭКСПЛУАТАЦИЯ ПРЕОБРАЗОВАТЕЛЯ НА ОБЪЕКТАХ, ГДЕ ПО УСЛОВИЯМ РАБОТЫ ЗНАЧЕНИЯ ДАВЛЕНИЯ МОГУТ ПРЕВЫСИТЬ ДОПУСТИМОЕ ЗНАЧЕНИЕ $P = 20$ МПа, $P = 25$ МПа, $P = 30$ МПа ДЛЯ СООТВЕТСТВУЮЩЕГО ИСПОЛНЕНИЯ!

2.1.1.8 ВНИМАНИЕ: ПРИ ПРОВЕДЕНИИ МОНТАЖНЫХ, ПУСКО-НАЛАДОЧНЫХ РАБОТ И РЕМОНТА ЗАПРЕЩАЕТСЯ:

- ПРОИЗВОДИТЬ ЗАМЕНУ ЭЛЕКТРОРАДИОЭЛЕМЕНТОВ ПРИ ВКЛЮЧЕННОМ ПРЕОБРАЗОВАТЕЛЕ;

- ИСПОЛЬЗОВАТЬ НЕИСПРАВНЫЕ ЭЛЕКТРОПРИБОРЫ, ЭЛЕКТРОИНСТРУМЕНТЫ, А ТАКЖЕ ИХ ПРИМЕНЕНИЕ БЕЗ ПОДКЛЮЧЕНИЯ К ШИНЕ ЗАЩИТНОГО ЗАЗЕМЛЕНИЯ!

2.1.1.9 При проведении монтажных работ опасными факторами являются:

- напряжение питания с действующим значением до 220 В частотой 50 Гц (при расположении внешнего источника питания преобразователя в непосредственной близости от места установки);

- избыточное давление в трубопроводе;

- повышенная температура измеряемой среды.

2.1.1.10 Перед проведением работ необходимо убедиться с помощью измерительных приборов, что на трубопроводе отсутствует опасное для жизни напряжение постоянного или переменного тока.

2.1.2 Монтаж преобразователя

2.1.2.1 Общие указания

Все работы по монтажу, пуско-наладке, техническому обслуживанию и ремонту преобразователя должны проводиться специализированными предприятиями, имеющими необходимые разрешительные документы на производство конкретного вида работ.

Монтаж должен производиться в точном соответствии с проектом.

При проведении сварочных работ не допускать протекания сварочного тока через преобразователь. При сварочных работах кабель для подключения внешних электрических цепей должен быть отсоединен от преобразователя.

При проведении монтажных работ не допускается использовать стояк как место захвата (ручку) для переноса, поворота преобразователя и т.п.

Врезка преобразователя в трубопровод с большим или меньшим диаметром, чем диаметр условного прохода преобразователя, должна производиться только при помощи переходников (конфузоров и диффузоров) с конусностью до 30° (угол наклона до 15°), устанавливаемых вне зоны прямолинейных участков.

Присоединение преобразователя к трубопроводу должно быть плотным, без перекосов, чтобы не было утечек при давлении до 20 МПа (200 кгс/см^2), до 25 МПа (250 кгс/см^2) или до 30 МПа (300 кгс/см^2) в зависимости от исполнения.

На случай ремонта или замены преобразователя перед прямым участком до места установки и после него рекомендуется устанавливать запорную арматуру (шаровые краны, вентили, задвижки, клапаны), а также спускающие устройства для опорожнения отключаемого участка. При работе преобразователя запорная арматура должна быть полностью открыта.

Преобразователь должен быть установлен таким образом, чтобы направление, указанное стрелкой на корпусе проточной части, совпадало с направлением потока в трубопроводе.

В случае необходимости допускается производить однократный поворот корпуса электронного блока на угол, не превышающий 90° в любую из сторон относительно его положения при поставке преобразователя. Для этого необходимо ослабить гайку 13 (рисунок 1.3), произвести поворот корпуса электронного блока относительно стояка на необходимый угол и затянуть гайку. Момент затяжки гайки – $40^{+5} \text{ Н}\cdot\text{м}$.

ВНИМАНИЕ: МНОГОКРАТНЫЙ ПОВОРОТ КОРПУСА ЭЛЕКТРОННОГО БЛОКА ИЛИ ПОВОРОТ НА УГОЛ БОЛЕЕ 90° МОЖЕТ ПРИВЕСТИ К ОБРЫВУ ПРОВОДОВ И ОТКАЗУ ПРЕОБРАЗОВАТЕЛЯ!

ЗАПРЕЩАЕТСЯ ОСЛАБЛЯТЬ ЗАТЯЖКУ ГАЙКИ 14 (РИСУНОК 1.3) И ПРОИЗВОДИТЬ ПОВОРОТ СТОЯКА 4 ОТНОСИТЕЛЬНО ПРОТОЧНОЙ ЧАСТИ 1!

Присоединение к преобразователю внешних электрических цепей следует производить только после окончания монтажных работ на трубопроводе, а их отсоединение - до начала демонтажа.

Если имеется вероятность засорения проточной части преобразователя крупными кусками окалины или другими инородными предметами рекомендуется перед преобразователем вне зоны прямолинейного участка трубопровода устанавливать грязевики или фильтры.

Не допускается установка преобразователя в зоне расположения устройств, создающих вокруг себя мощное магнитное поле (например, силовых трансформаторов).

Нарушение условий монтажа может приводить к значительному увеличению погрешности преобразователя.

2.1.2.2 Выбор места установки преобразователя

К преобразователю должен быть обеспечен свободный доступ для осмотра.

Место установки преобразователя должно гарантировать его эксплуатацию без возможных механических повреждений и отсутствие попадания воды на корпус электронного блока.

Монтаж преобразователя допускается на вертикальном, горизонтальном или наклонном трубопроводе, при этом должно быть соблюдено условие полного заполнения жидкостью всего объема прямолинейных участков трубопровода и проточной части. Примеры установки преобразователя приведены в приложении Е.

При монтаже преобразователя должны быть соблюдены следующие обязательные условия:

1) установка осуществляется таким образом, чтобы проточная часть преобразователя всегда была заполнена водой;

2) в трубопроводе не должен скапливаться воздух. Для обеспечения данного требования рекомендуется устанавливать преобразователи с прямыми участками на восходящих наклонных трубопроводах под углом не менее 5° по ходу течения рабочей жидкости. Не рекомендуется установка преобразователей на нисходящих участках трубопровода;

3) при наличии таких элементов трубопроводов и арматуры, как коническое сужение с конусностью до 30° , круглого колена, полностью открытого вентиля или шарового крана, длины прямых участков до и после преобразователя должны быть не менее 5 Ду и 2 Ду соответственно; при наличии прочих элементов, возмущающих поток (прямое колено, грязевик, группа колен и т.д.) длины прямых участков должны составлять не менее 10 Ду и 5 Ду;

4) преобразователи должны устанавливаться в местах с частотой и амплитудой вибрации, не превышающих 80 Гц и 0,15 мм соответственно. При наличии большего уровня вибрации, необходимо использовать дополнительные меры для ее устранения.

Примечание - Примеры установки преобразователя в некоторых типовых ситуациях приведены в приложении Е.

2.1.2.3 Подготовка к монтажу

Транспортировка преобразователя к месту монтажа должна осуществляться в транспортной таре предприятия-изготовителя. При получении преобразователя проверить сохранность тары. В случае ее повреждения следует составить акт.

После транспортировки преобразователя в транспортной таре предприятия-изготовителя при отрицательной температуре во избежание конденсации влаги необходимо выдержать преобразователь в упаковке в отапливаемом помещении не менее 6 ч.

При распаковке преобразователя следует проверить его комплектность по соответствующему разделу в паспорте и упаковочному листу и сохранность пломб, подтверждающих прохождение преобразователем поверки.

В паспорте преобразователя указать дату ввода в эксплуатацию, номер акта и дату его утверждения.

Перед установкой преобразователя необходимо тщательно очистить трубопровод от ржавчины, грязи, окалины и промыть его, чтобы удалить из него загрязнения и посторонние тела.

2.1.2.4 Монтаж преобразователя

Монтаж преобразователя на трубопроводе осуществлять по типу "Сэндвич" путем уплотнения преобразователя между двумя установленными на трубопроводе фланцами при помощи шпилек и гаек в следующем порядке:

1) Сваркой либо другим способом вырезать участок трубопровода длиной $L_{уст}$ в соответствии с рисунками 2.1, Д.2 и таблицей Д.3.

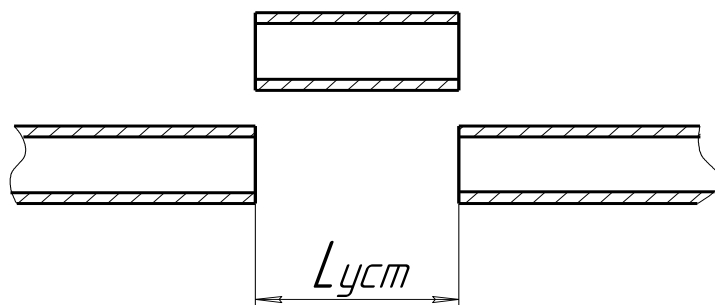


Рисунок 2.1

2) Произвести сборку фланцев с технологической вставкой (приложение Ж), стянуть фланцы двумя шпильками и установить сборку на трубопровод как показано на рисунке 2.2.

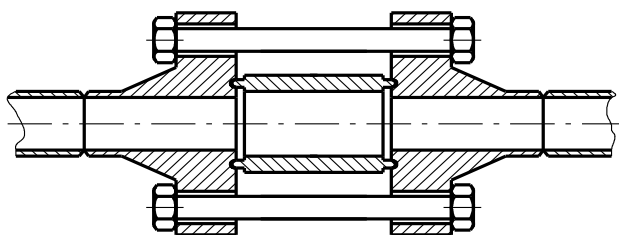


Рисунок 2.2

3) Прихватить сваркой фланцы к трубопроводу в соответствии с рисунком 2.3.

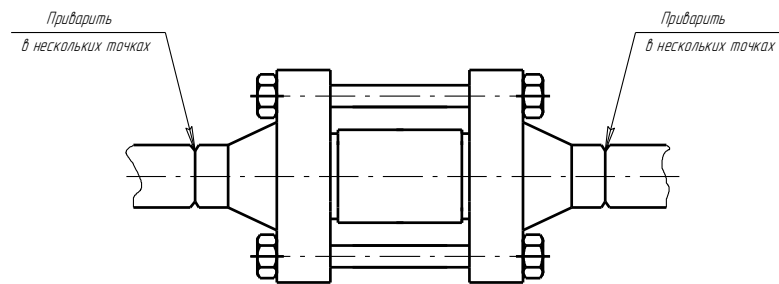


Рисунок 2.3

4) Снять технологическую вставку, произвести окончательную сварку фланцев с трубопроводом.

5) Установить преобразователь между фланцами так, чтобы стрелка на преобразователе совпадала с направлением потока в соответствии с рисунком 2.4. Стянуть фланцы шпильками.

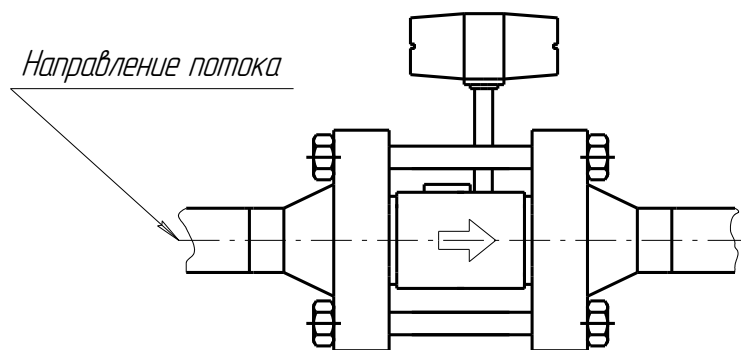


Рисунок 2.4

Затяжку шпилек рекомендуется производить поочередно по диаметрально противоположным парам.

2.1.3 Проведение электромонтажных работ

2.1.3.1 Заделку кабеля в кабельный ввод, подсоединение жил кабеля к клеммной колодке 5 (рисунок 1.3) производить в соответствии со схемой соединений со вторичными приборами (приложение И). К месту монтажа преобразователя должен быть проведен кабель в соответствии с приложением Л (код электрического разъема С).

2.1.3.2 При монтаже кабеля снять крышку 11, вынуть заглушку, одеть гайку уплотнения кабельного ввода 10 и кольцо на кабель. Произвести маркировку жил кабеля. После заделки и подсоединения жил кабеля к клеммной ко-

лодке завернуть гайку уплотнения кабельного ввода (рисунок 1.3) и поставить крышку 11 на место.

2.1.3.3 При монтаже преобразователя с штепсельным разъемом необходимо прозвонить разделанные концы кабелей, а затем распаять их на контакты розетки, прилагаемой к преобразователю. Пайку производить бескислотным флюсом. Проверить правильность распайки путем прозвонки соответствующих контактов и подсоединить разъем к преобразователю.

2.1.3.4 Кабели и провода, соединяющие преобразователь и вторичный прибор, рекомендуется прокладывать в металлорукавах или металлических трубах.

ВНИМАНИЕ: ЗАПРЕЩАЕТСЯ РАСПОЛАГАТЬ ЛИНИИ СВЯЗИ ПРЕОБРАЗОВАТЕЛЯ С ВНЕШНИМИ УСТРОЙСТВАМИ ВБЛИЗИ СИЛОВЫХ КАБЕЛЕЙ!

2.1.3.5 При монтаже для прокладки линии связи рекомендуется применять кабели контрольные с резиновой или пластмассовой изоляцией, кабели для сигнализации с полиэтиленовой изоляцией.

2.1.3.6 Допускается совместная прокладка в одном кабеле проводов цепей питания преобразователя и выходного сигнала.

2.1.3.7 Рекомендуется применение экранированного кабеля с изолирующей оболочкой при нахождении вблизи мест прокладки линии связи электроустановок мощностью более 0,5 кВА.

Примечание - В качестве сигнальных цепей преобразователя могут быть использованы изолированные жилы одного кабеля, при этом сопротивление изоляции должно быть не менее 50 МОм.

2.1.3.8 Длина линии связи для импульсного и токового выходов главным образом определяется внешними по отношению к расходомеру факторами. Длина зависит от электрических и экранирующих свойств кабеля, от электромагнитной обстановки на пути прокладки кабеля и конструктивных особенностей регистрирующей аппаратуры. Длина линии связи не может превышать 1500 м.

Максимальная протяжённость линии связи для интерфейса RS-485 не должна превышать 1200 м. Максимальное количество преобразователей на

одной линии связи (без учёта системы управления) - 256. При монтаже для прокладки линии связи рекомендуется применять кабель типа “витая пара” с волновым сопротивлением 120 Ом (например, Balden 9841, 9842). Согласующие резисторы должны подключаться к линии связи в двух наиболее удалённых друг от друга точках. Сопротивление каждого согласующего резистора должно совпадать с волновым сопротивлением применяемого кабеля. Ответвление сигнальных проводов датчика от линии связи должно иметь наименее возможную длину. Пример подключения нескольких преобразователей к одной системе управления (сбора данных) приведен в приложении И.

2.1.3.9 Электромонтаж кабелей, соединяющих преобразователь с вторичными приборами, производить согласно приложению И.

2.1.3.10 При использовании встроенного во вторичный прибор источника питания он должен быть гальванически развязан от остальных цепей, электромонтаж проводить трех- или четырехжильным кабелем (например, РПШМ-3×0,35, РПШМ-4×0,35).

2.1.3.11 При использовании автономного источника питания монтаж вести двухжильным кабелем (например, РПШМ-2×0,35 или МКШ-2×0,35). Допускается использовать отдельные провода с сечением жилы 0,35 мм².

2.1.3.12 При отсутствии гальванического разделения каналов питания допускается питание группы преобразователей от общего источника питания. При этом должно быть обеспечено равенство потенциалов между преобразователями путем надежного заземления их корпусов. Заземление производить подсоединением провода сечением не менее 2,5 мм² от шины заземления к специальному зажиму на корпусе преобразователя.

2.1.4 Для исполнений со съёмным телом обтекания (при проведении имитационной поверки с извлечением тела обтекания), перед вводом изделия в эксплуатацию, выполнить последовательность следующих действий:

1) Установить новый комплект уплотнительных колец, тело обтекания установить в проточную часть. Произвести затяжку болтов с моментом 42,5^{+7,5} Н·м;

2) После затяжки болтов соединение испытать на герметичность на гидравлическом стенде путем создания во внутренней полости преобразователя давления $1,25 \cdot P \pm 1,5$ МПа, где P – максимально допустимое для преобразователя давление измеряемой среды. Давление подавать на время не менее 5 мин. Результаты испытания считаются положительными, если за время испытаний не наблюдалось просачивания воды, запотевания наружных сварных швов и снижения давления по манометру более чем на половину цены деления шкалы;

3) После испытаний на герметичность, при необходимости пломбирования тела обтекания, произвести фиксацию болтов, крепящих тело обтекания, стальной проволокой диаметром 0,5 – 0,8 мм и установить пломбу на контрольную проволоку.

2.2 Использование изделия

2.2.1 Подготовка к работе

2.2.1.1 Перед первым включением электрического питания преобразователя и пуском его в эксплуатацию необходимо:

- проверить правильность монтажа преобразователя на трубопроводе;
- проверить параметры электрического питания;
- проверить правильность распайки разъемов соединительного кабеля;
- проверить правильность подключения внешних устройств.

2.2.1.2 Плавно (для исключения гидроудара) полностью открыть запорное устройство перед преобразователем и проверить отсутствие течи, запотевания в уплотнениях и сварных соединениях трубопровода и преобразователя.

2.2.1.3 Плавно открыть запорное устройство после преобразователя.

2.2.1.4 Подать на преобразователь напряжение питания. После этого преобразователь готов к работе без проведения дополнительных настроек и регулировок.

Примечания

1 Сданный в эксплуатацию преобразователь работает непрерывно в автоматическом режиме.

2 Время выхода преобразователя на установившийся режим измерения расхода не более 15 мин.

2.2.2 Ввод в эксплуатацию

2.2.2.1 Ввод в эксплуатацию производится в присутствии представителей заказчика и организации, производившей монтажные и пуско-наладочные работы, и оформляется соответствующим актом.

2.2.2.2 При вводе в эксплуатацию в паспорте преобразователя необходимо сделать отметку с указанием даты ввода и заверить подписью лица, ответственного за эксплуатацию приборов учета.

2.2.3 Измерение параметров и настройка преобразователя

2.2.3.1 При наличии в исполнении преобразователя одного из цифровых протоколов HART или ModBus, измерение параметров, регулирование и настройка преобразователей могут проводиться с помощью системных средств АСУТП или соответствующего программного обеспечения.

Схемы подключения преобразователя с цифровым выходным сигналом приведены в приложении И

2.2.3.2 При помощи цифрового протокола помимо коммуникационных осуществляется настройка следующих основных параметров преобразователя:

- верхний и нижний пределы измеряемого расхода для токового сигнала ($Q_{впи}$ и $Q_{нпи}$), м³/ч;
- время демпфирования, с;
- цена импульса импульсного сигнала, м³/имп;
- длительность импульса импульсного сигнала, мс.

Изменение двух последних параметров производить в соответствии с 1.2.5.3.

2.2.3.3 Работа с преобразователями, имеющими в своем исполнении цифровой протокол HART

Преобразователь поддерживает все универсальные и основные общие команды HART протокола. Кроме того, в преобразователе реализованы три специальные команды: #135 / #136 - для чтения/записи цены и длительности импульса преобразователя; #137 – для запуска режима имитации расхода. Полное описание формата команд приведено в документе «Преобразователь

расхода вихреакустический Метран-305ПР. Описание прикладного уровня цифрового протокола (для HART)», который предоставляется по запросу.

2.2.3.4 Работа с преобразователями, имеющими в своем исполнении цифровой протокол ModBus

В преобразователе используется протокол ModBus RTU, в качестве физического интерфейса стандарт RS-485. Преобразователь поддерживает работу со следующим коммуникационными параметрами:

- скорость обмена: 1200; 2400; 4800; 9600; 19200; 38400 бод;
- количество стоп бит: 1 стоп бит, 2 стоп бита;
- четность: EVEN, ODD, NO parity.

По умолчанию в преобразователе установлены параметры: адрес 01, 9600 бод, 1 стоп бит, четность EVEN.

Описание протокола приведено в документе «Преобразователь расхода вихреакустический Метран-305ПР. Протокол взаимодействия цифрового интерфейса (для ModBus)», который предоставляется по запросу.

Для настройки преобразователей по ModBus протоколу рекомендуется использовать преобразователь интерфейсов RS-485/USB (например ADAM-4561) и программное обеспечение ModBus-Мастер, которое поставляется по запросу.


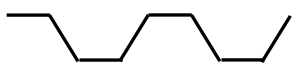
Схема подключения преобразователя с цифровым выходным сигналом ModBus приведены в приложении И.

2.2.4 Возможные неисправности преобразователя и способы их устранения приведены в таблице 2.1.

Таблица 2.1

Наименование неисправности, внешнее проявление	Вероятная причина	Способ устранения
1	2	3
1 При включении питания и отсутствии расхода на ЖКИ не отображается никакой информации, HART - устройства не находят преобразователь. Значение токового выходного сигнала находится вне диапазона 4 - 20 мА. Отсутствуют импульсы по импульсному выходному сигналу (преобразователь не работает)	Некачественная или неверная распайка проводов к вилке	Произвести распайку проводов согласно указаниям 2.1.3
	Обрыв провода питания	Заменить кабель
	Напряжение питания не соответствует требованиям 1.2.10	Проверить источник питания и установить напряжение питания согласно 1.2.10
2 При наличии нулевого значения расхода на ЖКИ и отображении символа «А», по токоимпульсному сигналу не поступают импульсы, токовый сигнал установлен ($3,90 \pm 0,05$) или ($20,8 \pm 0,8$) мА, по цифровому сигналу установлен флаг «Воздух в проточной части»	Газовые пузыри в жидкости	Ликвидировать газовые пузыри, учесть рекомендации, приведенные в 2.1.2.2
3 При наличии нулевого значения расхода на ЖКИ и отображении символа «L» или «Н», по цифровому сигналу передается нулевое значение расхода, а значения токового выходного сигнала установлено ($3,90 \pm 0,05$) или ($20,8 \pm 0,8$) мА	Расход вышел за диапазон измерения	Отрегулировать расход

Продолжение таблицы 2.1

1	2	3
<p>4 При наличии нулевого значения расхода на ЖКИ и отображении символа «E», по токоимпульсному сигналу не поступают импульсы, токовый сигнал установлен ($3,90 \pm 0,05$) или ($20,8 \pm 0,8$) мА, по цифровому сигналу установлен флаг «Проточная часть не заполнена»</p>	<p>Неполное заполнение трубопровода жидкостью</p>	<p>Монтаж преобразователя произвести в соответствии с указаниями 2.1.2</p>
<p>5 При наличии нулевого значения расхода на ЖКИ и отображении символа «d», по токоимпульсному сигналу не поступают импульсы, токовый сигнал установлен ($3,90 \pm 0,05$) или ($20,8 \pm 0,8$) мА, по цифровому сигналу установлен флаг</p>	<p>Попадание постороннего предмета в проточную часть</p>	<p>Демонтировать преобразователь с трубопровода, удалить посторонний предмет, произвести повторный монтаж преобразователя</p>
<p>«Превышен порог по дисперсии», сигнал регистрируемый осциллографом между контактами “0” (общий провод) и “3” колодки (рисунок 1.3) носит хаотичный характер (рисунок 2.5), не соответствующий штатному (рисунок 2.6)</p>  <p>Рисунок 2.5 – Хаотичный сигнал</p>  <p>Рисунок 2.6 – Штатный сигнал</p>	<p>Расход превышает максимально допустимое значение при существующем давлении и температуре в трубопроводе, что приводит к возникновению кавитации</p>	<p>Повысить давление в трубопроводе в соответствии с формулой (1.1) или снизить расход</p>

3 ТЕХНИЧЕСКОЕ ОБСЛУЖИВАНИЕ

3.1 Сданный в эксплуатацию преобразователь не требует специального технического обслуживания, кроме периодического осмотра с целью проверки:

- соблюдения условий эксплуатации;
- наличия напряжения питания и соответствия его параметров требованиям настоящего руководства;
- отсутствия внешних повреждений.

3.2 Периодичность осмотра зависит от условий эксплуатации и определяется предприятием, ведущим техническое обслуживание узла учета, по согласованию с эксплуатирующей организацией.

Осмотр преобразователя при работе на средах, вызывающих отложения на проточной части, должен производиться не реже одного раза в год в следующей последовательности:

- остановить перекачку жидкости в трубопроводе;
- отключить питание преобразователя;
- отсоединить заземляющее устройство и присоединительный кабель;
- закрыть запорное устройство до и после преобразователя;
- убедиться в отсутствии избыточного давления в трубопроводе;
- отвернуть фланцевый крепеж, слить жидкость и извлечь преобразователь.

Осмотреть проточную часть преобразователя на наличие загрязнений, отложений и коррозии, при их наличии необходимо произвести очистку поверхности с помощью воды, чистой ветоши и неабразивных моющих средств, способных удалять данные загрязнения.

При невозможности удалить загрязнения, а также в случае наличия забоин на теле обтекания, которые видны невооруженным глазом, необходимо отправить преобразователь на внеочередную поверку.

3.3 Особое внимание необходимо уделять контролю технологических параметров, в частности, давления жидкости в трубопроводе, и не допускать режимов эксплуатации, способствующих возникновению кавитации, т.е. обра-

зованию в жидкости полостей, заполненных газом, паром или их смесью. Кавитационные пузырьки образуются при таких условиях, когда давление жидкости становится ниже некоторого критического значения $P_{кр}$ (в реальной жидкости $P_{кр}$ приблизительно равно давлению насыщенных паров этой жидкости при данной температуре).

3.4 Несоблюдение условий эксплуатации может привести к отказу преобразователя или превышению допустимого значения погрешности измерений.

3.5 В случае отказа преобразователя и невозможности устранения неисправности на месте эксплуатации преобразователь необходимо демонтировать, а на его место установить технологическую вставку соответствующего размера (эскиз технологической вставки приведен в приложении Ж).

3.6 При отправке преобразователя на поверку или в ремонт необходимо после демонтажа очистить проточную часть от отложений, образовавшихся в процессе эксплуатации, а также остатков рабочей жидкости.

ВНИМАНИЕ: ОСТАТКИ АГРЕССИВНОЙ ЖИДКОСТИ ДОЛЖНЫ БЫТЬ НЕЙТРАЛИЗОВАНЫ!

В ремонт преобразователь отправлять комплектно с паспортом.

3.7 Техническое обслуживание расходомеров взрывозащищенного исполнения должен проводить персонал, имеющий соответствующую подготовку и допуск к работе со взрывозащищенным оборудованием.

4 ПОВЕРКА

4.1 Периодическая поверка проводится в соответствии с документом МП-05-2020-20.

4.2 Интервал между поверками – 4 года.

5 ХРАНЕНИЕ

5.1 Преобразователи в упаковке предприятия-изготовителя должны храниться в закрытом помещении при температуре окружающего воздуха от плюс 5 до плюс 40 °С и относительной влажности воздуха до 80 %.

Допускается укладка преобразователей в упаковке в штабеля до 4 штук по высоте.

5.2 Преобразователи после распаковки должны храниться на стеллажах в закрытом помещении при температуре окружающего воздуха от плюс 5 до плюс 40 °С и относительной влажности воздуха до 80 % при отсутствии в окружающей среде агрессивных примесей.

Помещать преобразователи один на другой не разрешается.

5.3 В зимнее время распаковывать преобразователи необходимо после выдержки в отапливаемом помещении в течение 6 ч.

5.4 Длительное хранение преобразователей рекомендуется производить в упаковке.

6 ТРАНСПОРТИРОВАНИЕ

6.1 Преобразователи в упаковке предприятия-изготовителя транспортируются любым видом транспорта при температуре окружающего воздуха от минус 50 до плюс 50 °С.

Транспортирование самолетом допускается только в отапливаемых герметизированных отсеках.

Время пребывания преобразователей в условиях транспортирования не должно превышать трех месяцев.

6.2 При погрузке, транспортировании и выгрузке преобразователей должны выполняться требования указанных на упаковке манипуляционных знаков.

6.3 При транспортировании должна быть обеспечена защита преобразователей от атмосферных осадков.

ПРИЛОЖЕНИЕ А

(Справочное)

Перечень документов, на которые даны ссылки в настоящем руководстве по эксплуатации

Таблица А.1

Обозначение документа, на который дана ссылка	Номер раздела, подраздела, пункта, подпункта, приложения ТУ
1	2
ГОСТ 8732-78 Трубы стальные бесшовные горячедеформированные. Сортамент	Приложение Б
ГОСТ 8733-74 Трубы стальные бесшовные холоднодеформированные и теплодеформированные. Технические требования	Приложение Б
ГОСТ 8734-75 Трубы стальные бесшовные холоднодеформированные. Сортамент	Приложение Б
ГОСТ 9833-73 Кольца резиновые уплотнительные круглого сечения для гидравлических и пневматических устройств	Приложение Б
ГОСТ 14254-2015 Степени защиты, обеспечиваемые оболочками (КОД IP)	1.2.18, приложение Л
ГОСТ 15150-69 Машины, приборы и другие технические изделия. Исполнения для различных климатических районов. Категории, условия эксплуатации, хранения и транспортирования в части воздействия климатических факторов внешней среды	1.1.2
ГОСТ 18680-73 Детали пломбирования. Общие технические условия	Приложение К
ГОСТ 18829-2017 Кольца резиновые уплотнительные круглого сечения для гидравлических и пневматических устройств	Приложение Б
ГОСТ 31610.0-2014 (ИЕС 60079-0:2011) Взрывоопасные среды. Часть 0. Оборудование. Общие требования	1.1.1; 1.6.1; 1.6.2
ГОСТ Р 51522.1-2011 Совместимость технических средств электромагнитная. Электрическое оборудование для измерения, управления и лабораторного применения. Часть 1. Общие требования и методы испытаний	1.2.21
ГОСТ Р 52931-2008 Приборы контроля и регулирования технологических процессов	1.2.19, 1.2.24.3
ГОСТ ИЕС 60079-1-2013 Взрывоопасные среды. Часть 1. Оборудование с видом взрывозащиты «взрывонепроницаемые оболочки «d»	1.1.1; 1.6.1; 1.6.2
ГОСТ ИЕС 60079-10-1-2013 Взрывоопасные среды. Часть 10-1. Классификация зон. Взрывоопасные газовые среды	1.1.1

Продолжение таблицы А.1

1	2
ГОСТ IEC 60079-14-2013 Взрывоопасные среды. Часть 14. Проектирование, выбор и монтаж электроустановок	1.1.1
ПУЭ изд. 6, гл. 7.3 Правила устройства электроустановок.	1.1.1
МП-05-2020-20 Преобразователь расхода вихреакустический Метран-305ПР. Методика поверки	4.1
ТР ТС 012/2011 Технический регламент Таможенного союза «О безопасности оборудования для работы во взрывоопасных средах»	1.1.1, 1.5.1
ТР ТС 020/2011 Технический регламент Таможенного союза «Электромагнитная совместимость технических средств»	1.2.21
ТУ 38-103508-81 Компаунды кремнийорганические. Тип "Виксинт". Технические условия	Приложение К
ТУ 4213-048-12580824-2004 Преобразователи расхода вихреакустические Метран-305ПР. Технические условия	1.1.3
HCF-TEST-2 Спецификации канального уровня HART протокола редакции 2.1	1.2.8.1
HCF-SPEC-54 Спецификации физического уровня HART протокола редакции 8.1	1.2.8.1

ПРИЛОЖЕНИЕ Б

(Обязательное)

Перечень материалов преобразователя, контактирующих с измеряемой средой

Таблица Б.1- Перечень материалов, контактирующих с измеряемой средой

Наименование детали	Материал	Примечание
Фланец	Сталь 20 или 09Г2С или 13ХФА или 12Х18Н10Т	Материал согласно заказу
Корпус	Сталь 12Х18Н10Т	
Стакан	Сталь 12Х18Н10Т	
Тело обтекания	Сталь 14Х17Н2	Для исполнений преобразователей со съемным телом обтекания (код исполнения по материалу обтекателя не указывается)
	Сталь 12Х18Н10Т	Код исполнения по материалу обтекателя - ХНТ*
Кольцо** (для уплотнения съемного тела обтекания)	Резина К-69	Для исполнений преобразователей на 20 МПа
	Резина НО-68-1 НТА	Для исполнений преобразователей на 30 МПа
* Обладает коррозионной стойкостью в отношении водно-солевых растворов, имеющих механические примеси.		
** Исполнение резинового кольца по ГОСТ 9833/18829 в зависимости от Ду и максимально измеряемого расхода.		

Таблица Б.2 - Перечень труб, рекомендуемых для прямых участков преобразователей

Ду, мм	Рабочее давление, МПа	Наружный диаметр x Толщина стенки, мм	Применяется для фланцев КМЧ
50	20	60x5,5; 60,3x5,5; 63x6; 63x6,5; 63x7; 63,5x6,5; 63,5x7	d50
	25	63x7; 63,5x7	
	30	65x8; 68x8,5; 68x9; 68x9,5; 70x9,5; 70x10	
80	25	89x9; 89x9,5; 90x9; 90x9,5; 90x10	d71
		100x10; 100x11; 102x10; 102x11; 102x12; 104x11; 104x12; 104x13	d80
100	20	108x9; 108x9,5; 108x10; 110x9; 110x9,5; 110x10; 110x11; 114x11; 114x12; 114x13	d90
	25	89x9; 89x9,5; 90x9; 90x9,5; 90x10	d71
		100x10; 100x11; 102x10; 102x11; 102x12; 104x11; 104x12; 104x13	d80
		120x14; 120x16; 121x15; 121x16; 127x18; 127x19; 130x20; 133x22	d90
30	127x18; 127x19; 130x20; 133x22; 140x24; 140x25; 140x26	d90	
150	25	178x16; 178x17; 180x16; 180x17; 180x18	d146
Примечание – Рекомендуется применять трубы по ГОСТ 8732, ГОСТ 8734.			

ПРИЛОЖЕНИЕ В

(Обязательное)

Код комплекта монтажных частей преобразователя

Таблица В.1 – Состав комплекта монтажных частей

Наименование	Количество, шт.
Фланец	2
Шпилька	8 (12*)
Гайка	20 (28*)
* Для преобразователей с диаметром условного прохода трубопровода 150 мм.	

ПРИЛОЖЕНИЕ Г

(Справочное)

Зависимость давления насыщенных паров воды от температуры

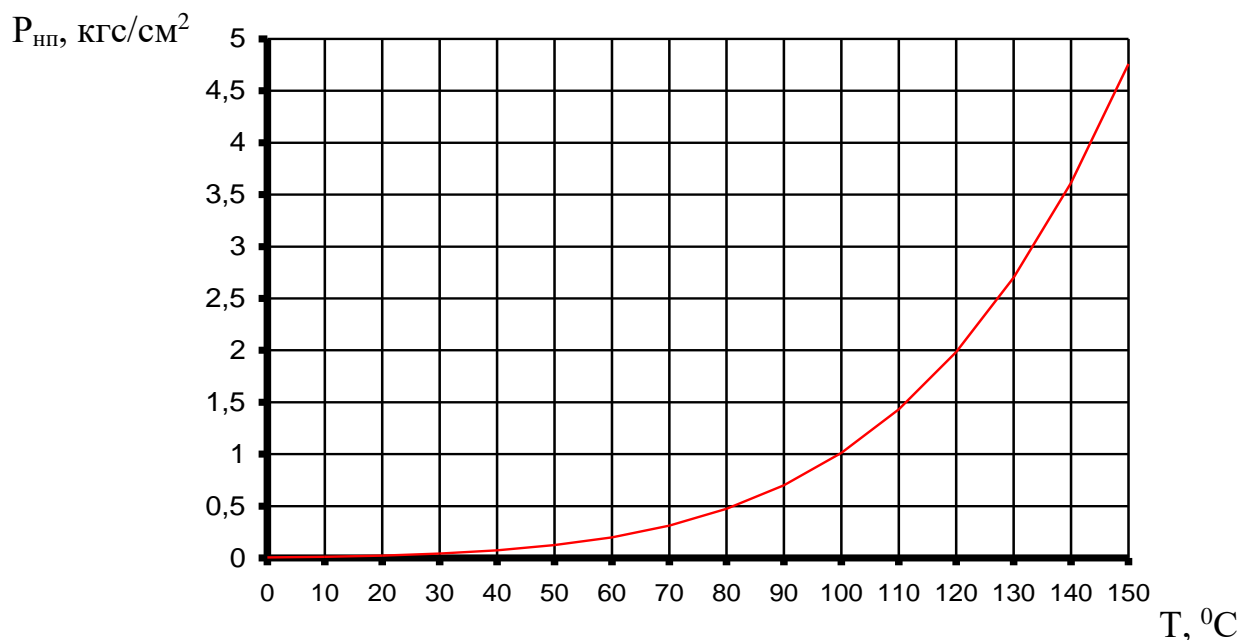


Рисунок Г.1 – Зависимость давления насыщенных паров воды от температуры

Таблица Г.1

$T, ^\circ\text{C}$	$P_{нп}, \text{кгс/см}^2$	$P_{нп}, \text{МПа}$
1	0,0067	0,00065
5	0,0089	0,00087
10	0,0125	0,00122
20	0,0238	0,00233
30	0,0432	0,00424
40	0,0752	0,00737
50	0,1257	0,01233
60	0,2031	0,01991
70	0,3177	0,03116
80	0,4829	0,04736
90	0,7149	0,07011
100	1,0133	0,10132

где T - температура рабочей жидкости;
 $P_{нп}$ – абсолютное давление насыщенных паров воды.

ПРИЛОЖЕНИЕ Д

(Обязательное)

Габаритные, установочные размеры и масса преобразователя

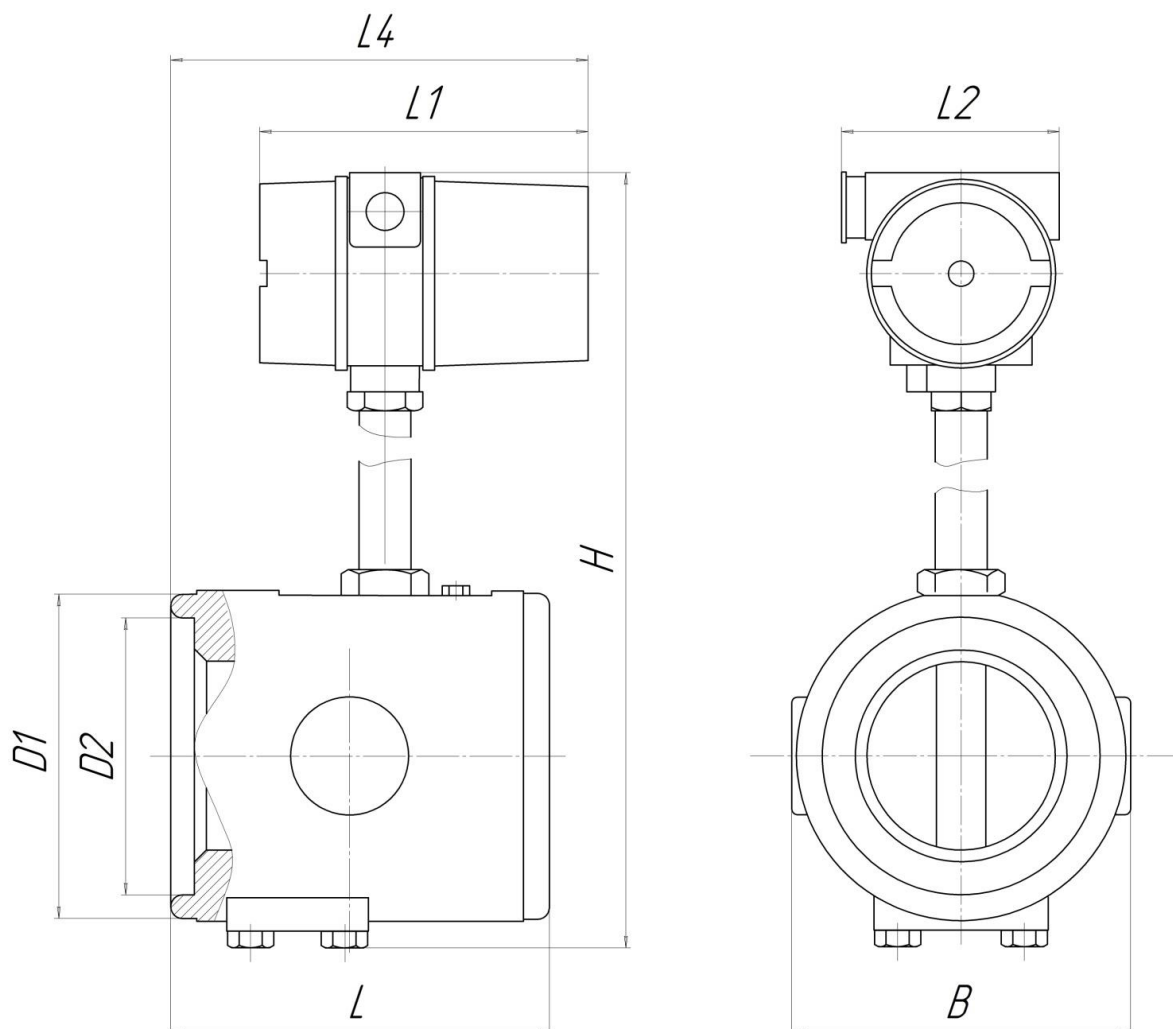


Рисунок Д.1 – Габаритные и установочные размеры преобразователя

Таблица Д.1– Размеры к рисунку Д.1

Ду/ Q _{max}	D1, мм	D2, мм	L, мм	H, мм, не более	B, мм, не бо- лее	L4, мм, не более	Масса, кг, не более
50/50	91	69	140	340	110	205	7,5
80/50	113	91	139	341	120	210	13
80/150	113	91	139	352	130	210	12,5
100/50	139	117	160	385	150	250	19
100/120	139	117	160	385	150	217	17
100/220	139	117	160	385	150	222	15
150/500	178	156	149	414	200	220	18

Таблица Д.2– Размеры к рисунку Д.1

Размеры в миллиметрах

Обозначение размера	Номинальное значение, не более	Примечание
L1	108	Преобразователь без опций
	163	Преобразователь с опциями, но без ЖКИ
	181	Преобразователь с ЖКИ
L2	102	Преобразователь с электрическим разъем «С»
	112	Преобразователь с электрическим разъем «ШР»

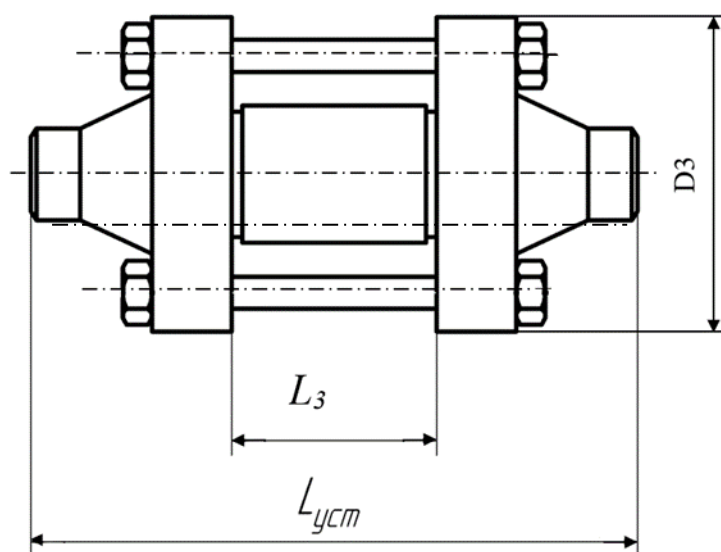


Рисунок Д.2 – Преобразователь с фланцами

Таблица Д.3– Размеры к рисунку Д.2

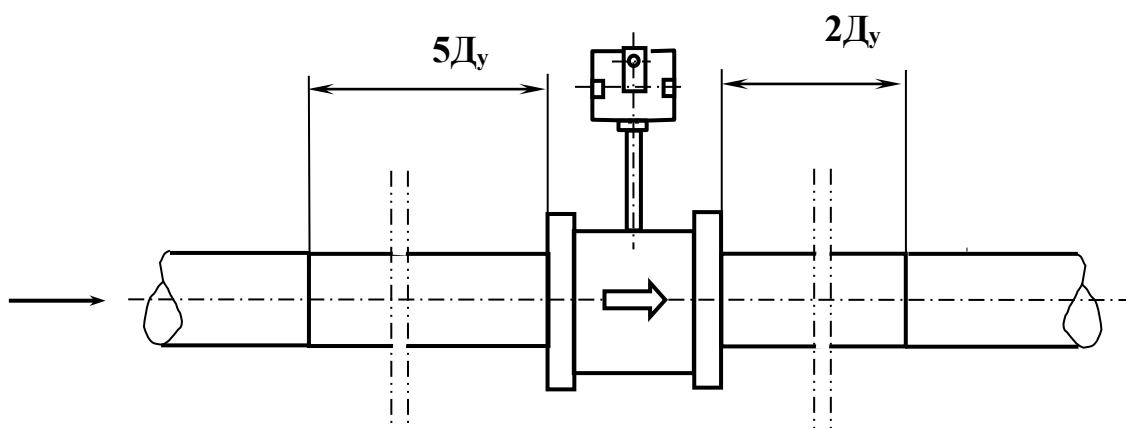
размеры в миллиметрах

Ду	Рабочее давление, МПа	L_3	$L_{уст}$	D3
50	20	129	323	210
	25		299	200
	30		298	210
80	25	128	310	260
100	20	149	411	290
	25		337	290
	30		396	355
150	25	138	458	390

ПРИЛОЖЕНИЕ Е

(Обязательное)

Монтаж преобразователя



Примечание – Допускается монтаж преобразователя на вертикальном, горизонтальном или наклонном трубопроводе, при этом должно быть соблюдено условие полного заполнения жидкостью всего объема прямолинейных участков трубопровода и проточной части

Рисунок Е.1 – Пример типовой установки преобразователя

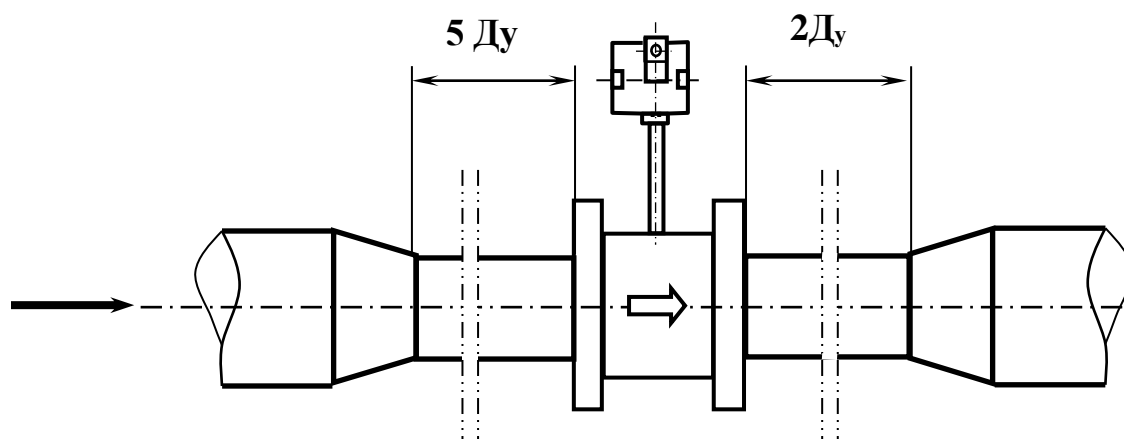


Рисунок Е. 2 – Монтаж преобразователя на трубопроводе большего диаметра (при наличии конусности до 30°)

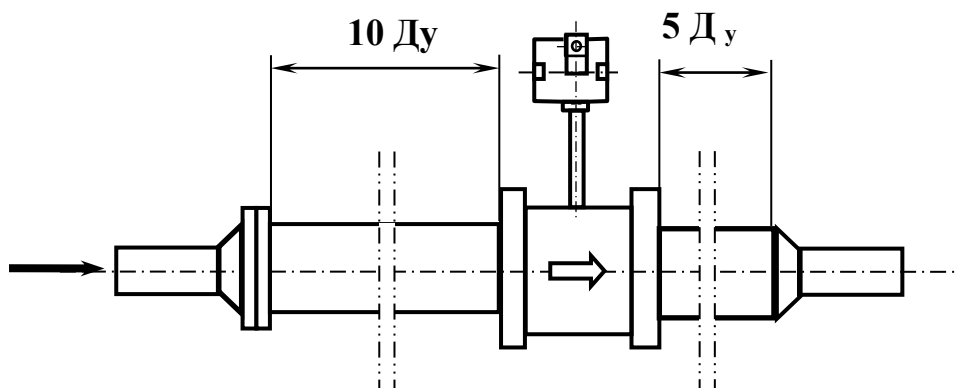


Рисунок Е.3 - Установка преобразователя на трубопровод меньшего диаметра (при наличии конусности более 30°)

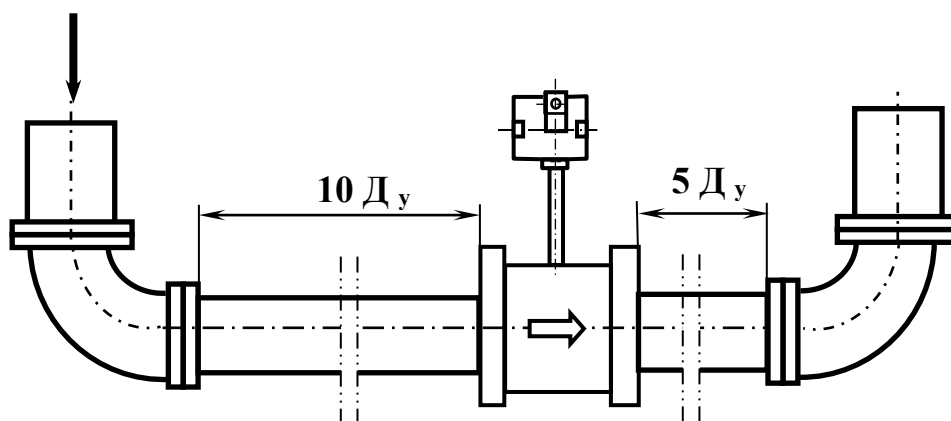


Рисунок Е. 4 - Установка преобразователя с отводами 90°

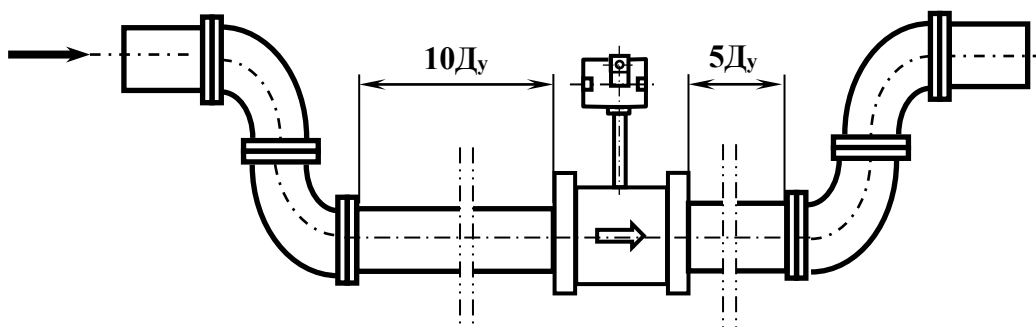


Рисунок Е.5 - Установка преобразователя с двумя отводами 90°
в одной плоскости

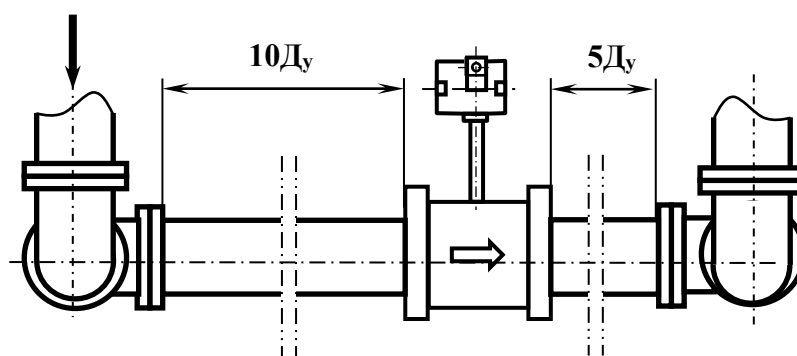


Рисунок Е. 6 - Установка преобразователя с двумя отводами 90°
в различных плоскостях

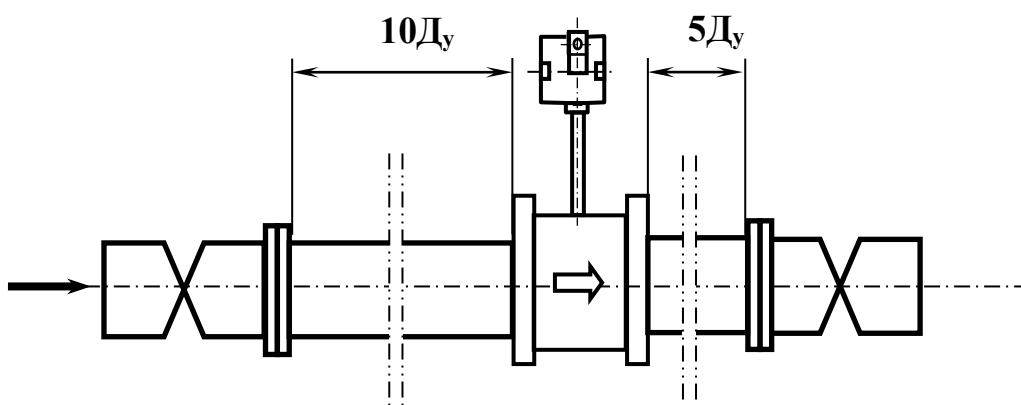


Рисунок Е. 7 - Установка преобразователя с двумя дроссельными клапанами

ПРИЛОЖЕНИЕ Ж

Вставка технологическая

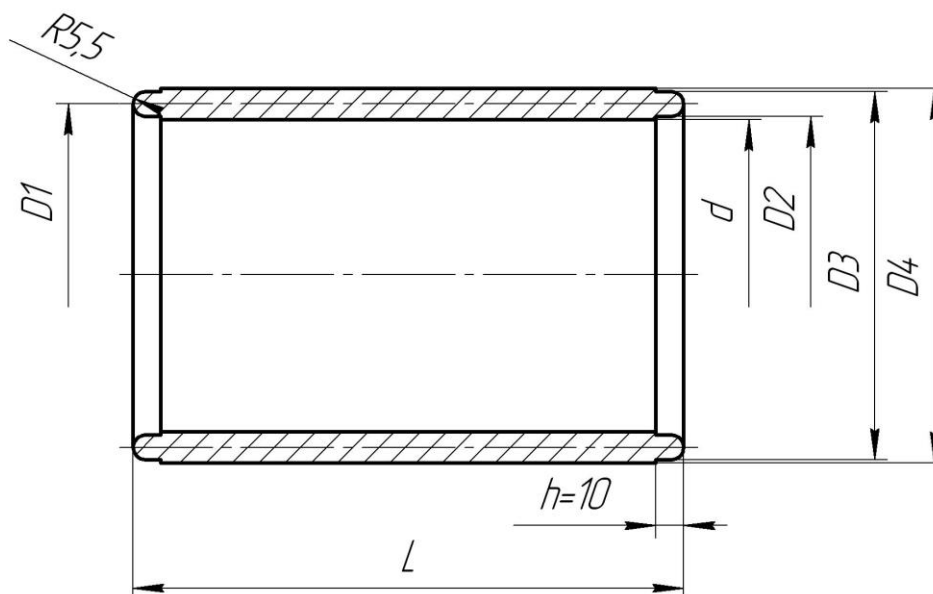


Рисунок Ж.1 – Технологическая вставка

Шероховатость уплотнительной поверхности Ra 1,6. Забоины и царапины не допускаются.

Таблица Ж.1 – Размеры технологической вставки

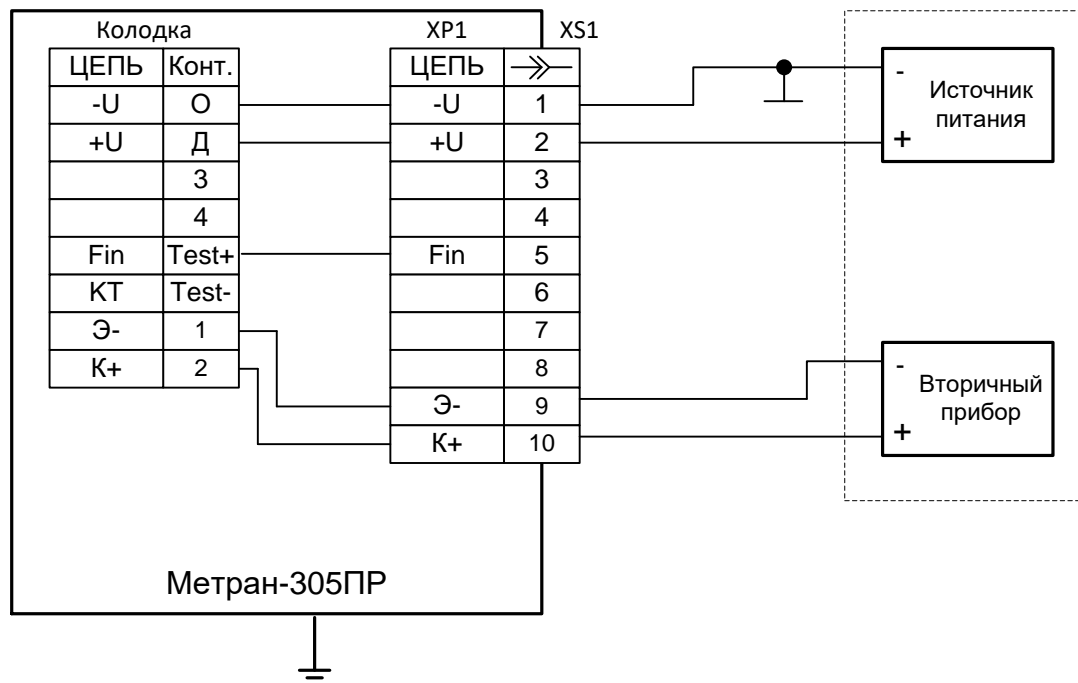
размеры в миллиметрах

Ду	L	d	D ₁	D ₂	D ₃	D ₄	Материал
50	140	40min - 50max	80	69	91	95	Сталь 20
80	139	65min - 80max	102	91	113	115	
100	160	80min – 110max	128	117	139	140	
150	149	130min - 150max	167	156	178	180	

ПРИЛОЖЕНИЕ И

(Обязательное)

Схемы соединений преобразователя с вторичными приборами



XP1 - вилка типа 2РМГ22Б10Ш1Е1Б

XS1 – розетка типа 2РМ22КПН10Г1В1

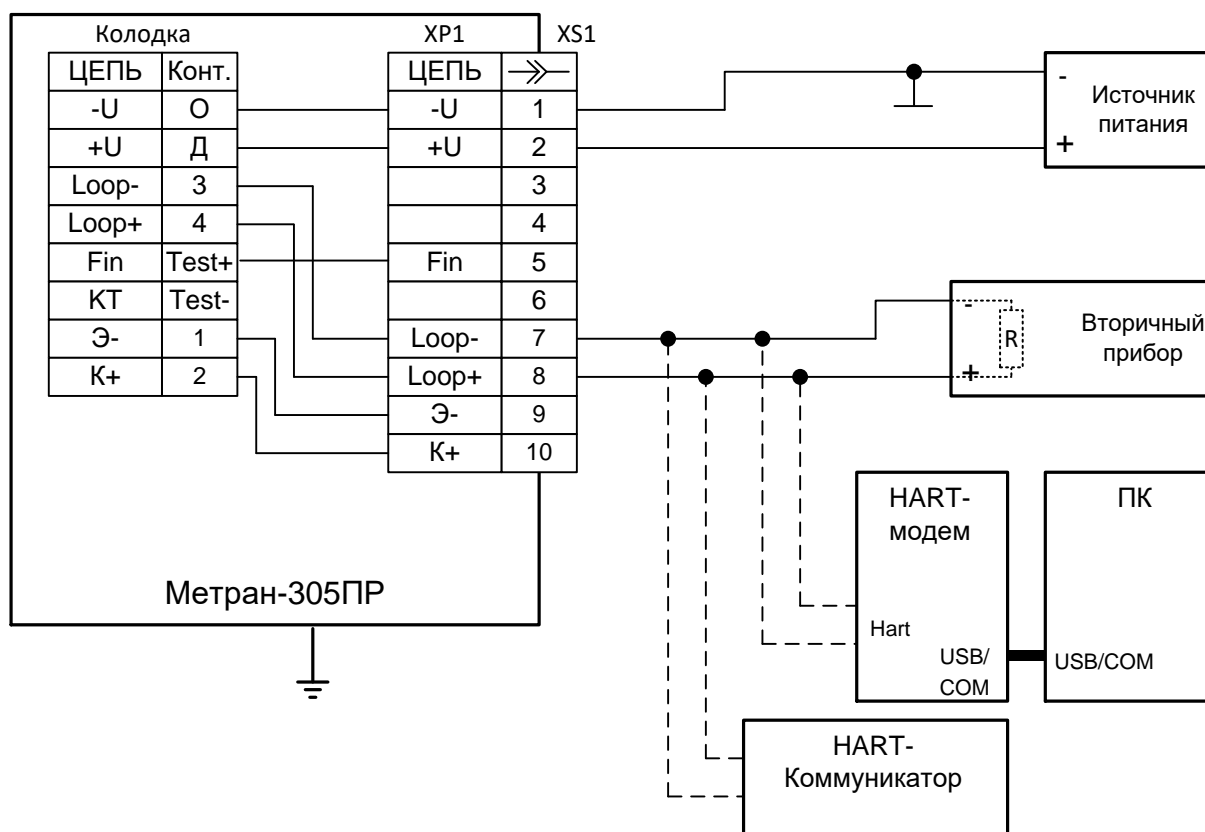
Примечания:

1 При исполнении преобразователя с кабельным вводом провода присоединять к колодке.

2 **ВНИМАНИЕ:** Если преобразователь взрывозащищенного исполнения эксплуатируется во взрывоопасной зоне, при этом источник питания, вторичные приборы и другая аппаратура, не сертифицированы для работы в ней, то они должны быть вынесены во взрывобезопасную зону. Остальные требования по подключению согласно главе 7.3 ПУЭ, ГОСТ ИЕС 60079-14.

3 Допускается использовать источник питания входящий в состав вторичного прибора или источник питания выполненный в качестве отдельного устройства.

Рисунок И.1 - Схема подключения преобразователя Метран-305ПР с выходным сигналом типа “замкнуто/разомкнуто” (оптопара) к вторичному прибору



XP1 - вилка типа 2PMГ22Б10Ш1Е1Б

XS1 – розетка типа 2PM22КПН10Г1В1

Примечания:

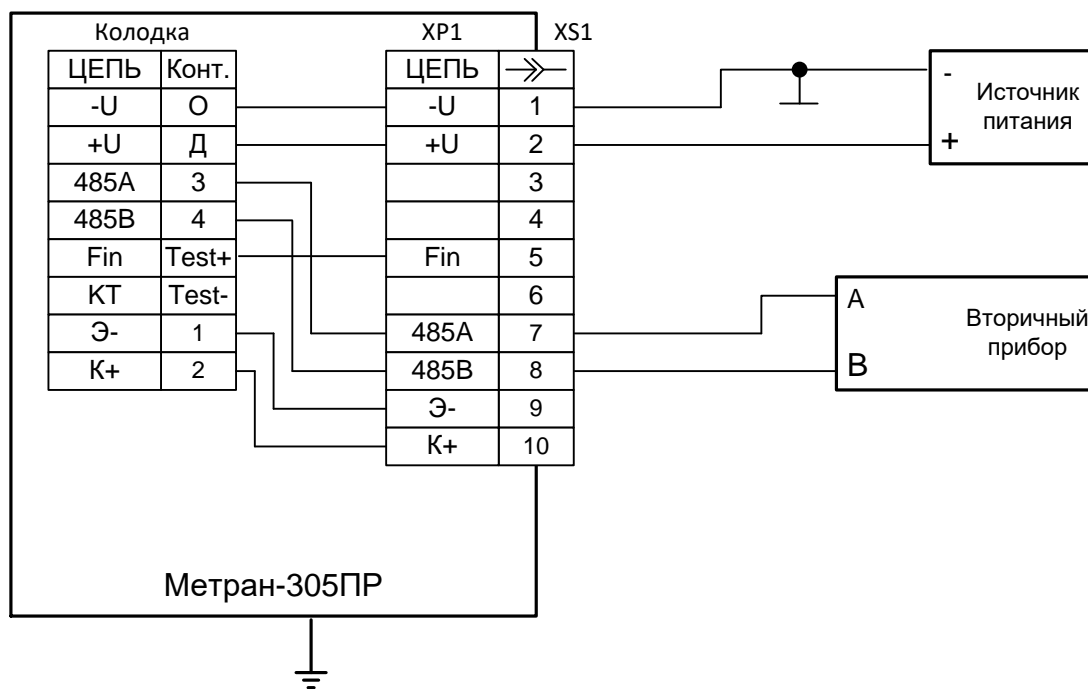
1 При исполнении преобразователя с кабельным вводом провода присоединять к колодке.

2 **ВНИМАНИЕ:** Если преобразователь взрывозащищенного исполнения эксплуатируется во взрывоопасной зоне, при этом источник питания, вторичные приборы и другая аппаратура, не сертифицированы для работы в ней, то они должны быть вынесены во взрывобезопасную зону. Остальные требования по подключению согласно главе 7.3 ПУЭ, ГОСТ IEC 60079-14.

3 Подключение HART модема и персонального компьютера или использовать HART-коммуникатора производить при необходимости настройки или чтения параметров преобразователя по HART протоколу.

4 При наличии второго разъема (розетка типа 2PM22Б10Г1В1) на корпусе преобразователя подключение к токовому выходному сигналу 4-20 мА производить к контактам 6 – «Loop–» и 8 – «Loop+».

Рисунок И.2 - Схема подключения преобразователя Метран-305ПР с токовым выходным сигналом и цифровым сигналом HART к вторичному прибору



XP1 - вилка типа 2PMГ22Б10Ш1Е1Б

XS1 – розетка типа 2PM22КПН10Г1В1

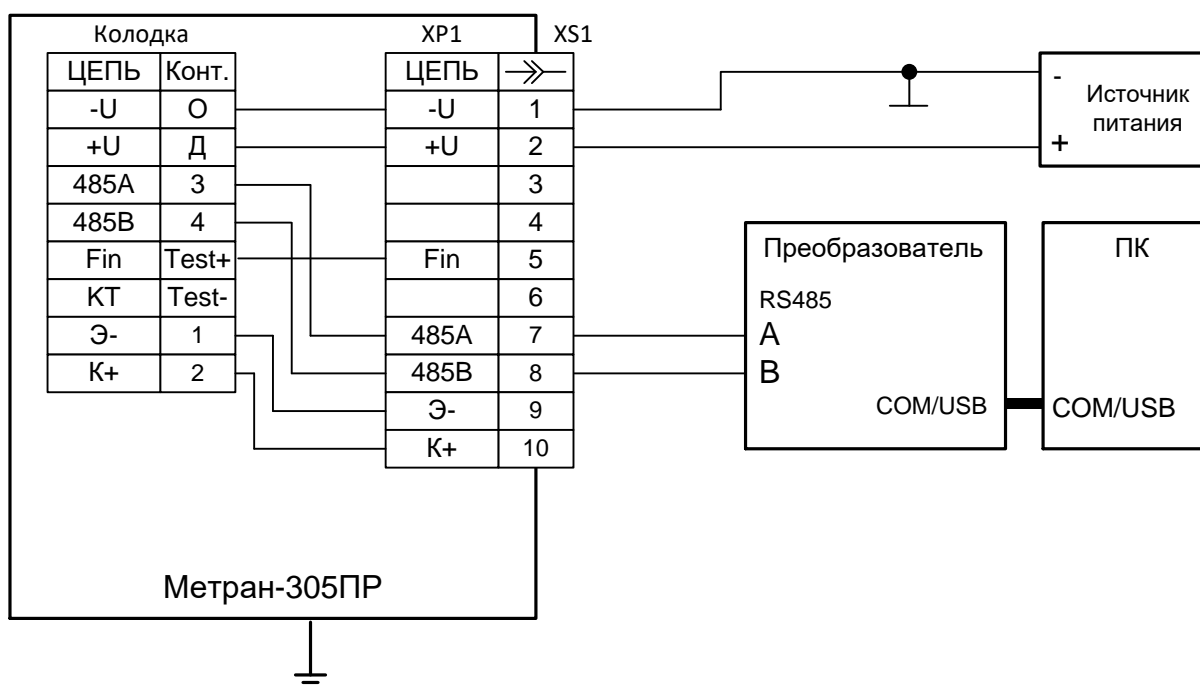
Примечания:

1 При исполнении преобразователя с кабельным вводом провода присоединять к колодке.

2 **ВНИМАНИЕ:** Если преобразователь взрывозащищенного исполнения эксплуатируется во взрывоопасной зоне, при этом источник питания, вторичные приборы и другая аппаратура, не сертифицированы для работы в ней, то они должны быть вынесены во взрывобезопасную зону. Остальные требования по подключению согласно главе 7.3 ПУЭ, ГОСТ IEC 60079-14.

3 При наличии второго разъема (розетка типа 2PM22Б10Г1В1) на корпусе преобразователя подключение к цифровым выходным сигналам производить к контактам 1 – «485А» и 2 – «485В» разъема.

Рисунок И.3 - Схема подключения преобразователя Метран-305ПР с цифровым выходным сигналом ModBus к вторичному прибору



XP1 - вилка типа 2PMГ22Б10Ш1Е1Б

XS1 – розетка типа 2PM22КПН10Г1В1

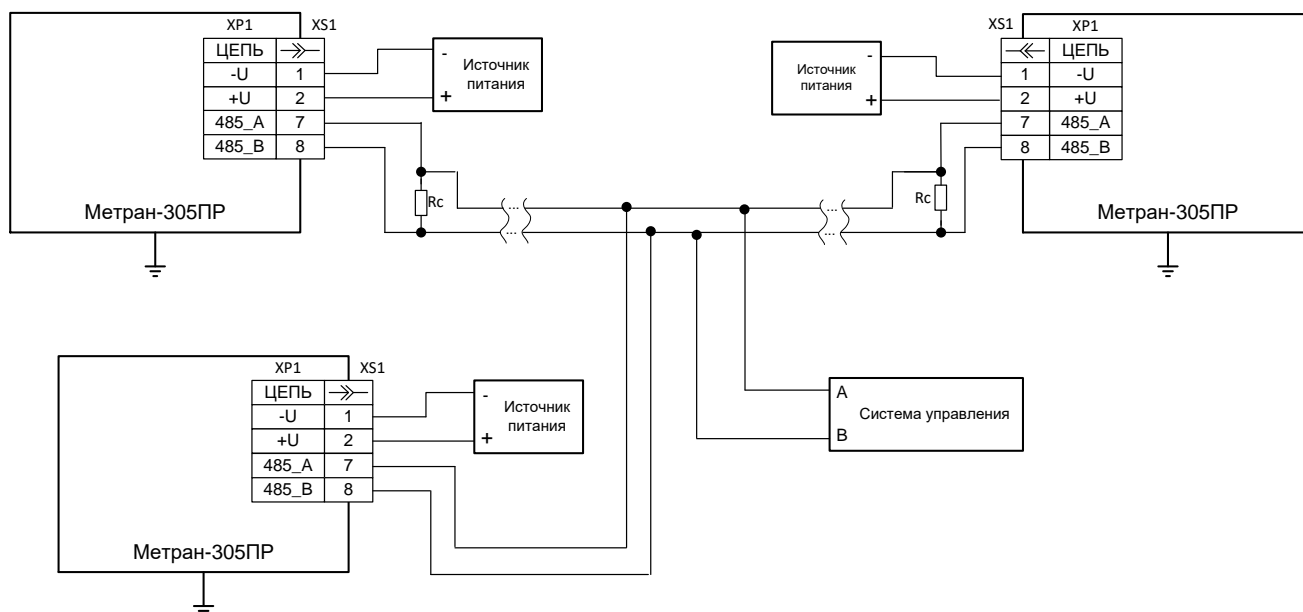
Примечания:

1 При исполнении преобразователя с кабельным вводом провода присоединять к колодке.

2 **ВНИМАНИЕ:** Если преобразователь взрывозащищенного исполнения эксплуатируется во взрывоопасной зоне, при этом источник питания, вторичные приборы и другая аппаратура, не сертифицированы для работы в ней, то они должны быть вынесены во взрывобезопасную зону. Остальные требования по подключению согласно главе 7.3 ПУЭ, ГОСТ ИЕС 60079-14.

3 При наличии второго разъема (розетка типа 2PM22Б10Г1В1) на корпусе преобразователя подключение к цифровым выходным сигналам производить к контактам 1 – «485А» и 2 – «485В» разъема.

Рисунок И.4 - Схема подключения преобразователя Метран-305ПП с цифровым выходным сигналом ModBus к персональному компьютеру



XP1 - вилка типа 2PMГ22Б10Ш1Е1Б

XS1 - розетка типа 2PM22КПН10Г1В1

Rc – согласующий резистор с сопротивлением, совпадающим с волновым сопротивлением применяемого кабеля

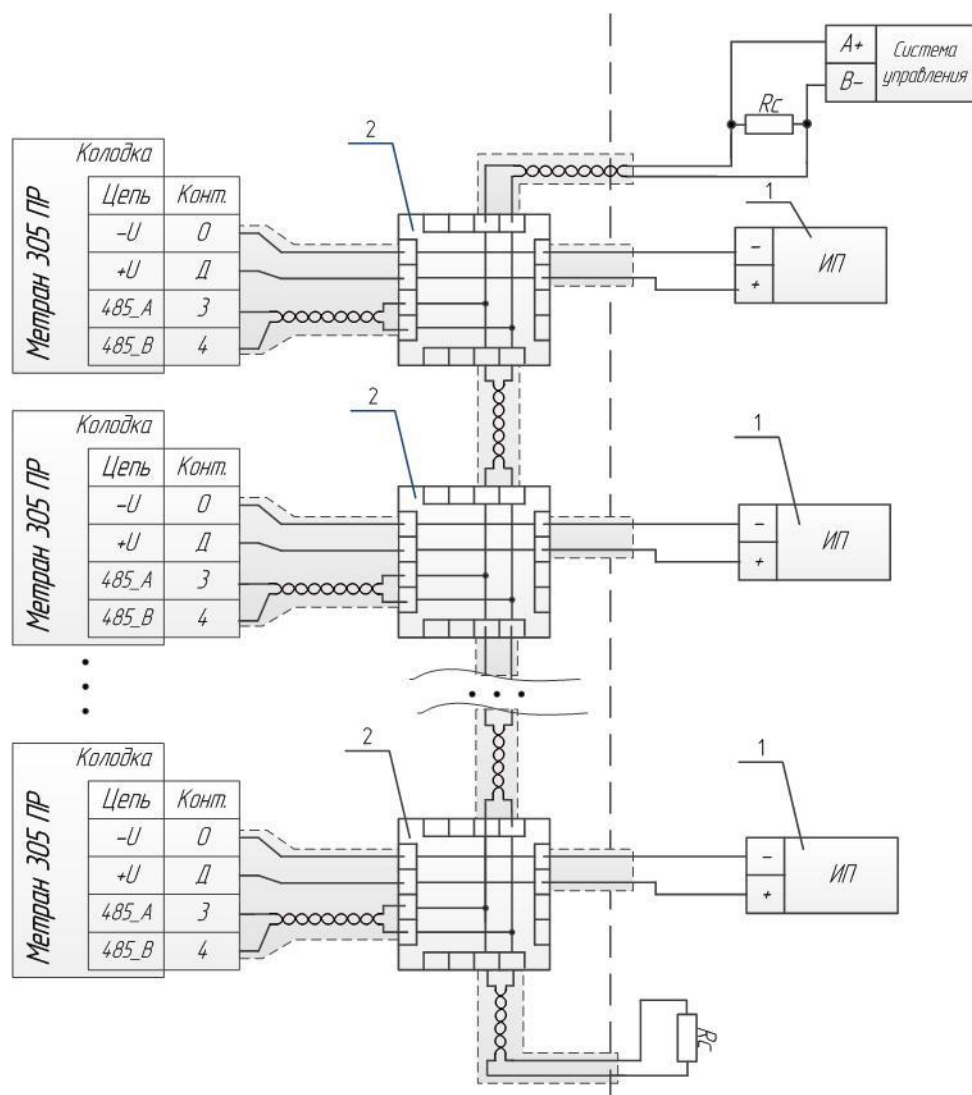
Примечания:

- 1 При исполнении преобразователя с сальниковым вводом провода присоединять к колодке.
- 2 **ВНИМАНИЕ:** Если преобразователь взрывозащищенного исполнения эксплуатируется во взрывоопасной зоне, при этом источник питания, вторичные приборы и другая аппаратура, не сертифицированы для работы в ней, то они должны быть вынесены во взрывобезопасную зону. Остальные требования по подключению согласно главе 7.3 ПУЭ, ГОСТ ИЕС 60079-14
- 3 Рекомендуемый кабель для линии связи типа “витая пара” с волновым сопротивлением 120 Ом.
- 4 Согласующие резисторы подключаются к линии связи в наиболее удаленных точках. Допускается совместная прокладка в одном кабеле проводов цепей питания датчика и линии связи. В этом случае рекомендуется экранированный кабель с изолирующей оболочкой. Заземление экрана производить в одной из двух наиболее удаленных точек кабеля (например, путем соединения экрана с корпусом датчика). Допускается питание нескольких датчиков от одного блока питания.

Рисунок И.5 - Схема подключения нескольких преобразователей Метран-305ПР с цифровым выходным сигналом ModBus

Взрывоопасная зона

Взрывобезопасная зона



1 - источник питания

2 – взрывозащищенная соединительная коробка с видом взрывозащиты «взрывонепроницаемая оболочка»

Rc – согласующий резистор с сопротивлением, равным волновому сопротивлению применяемого кабеля

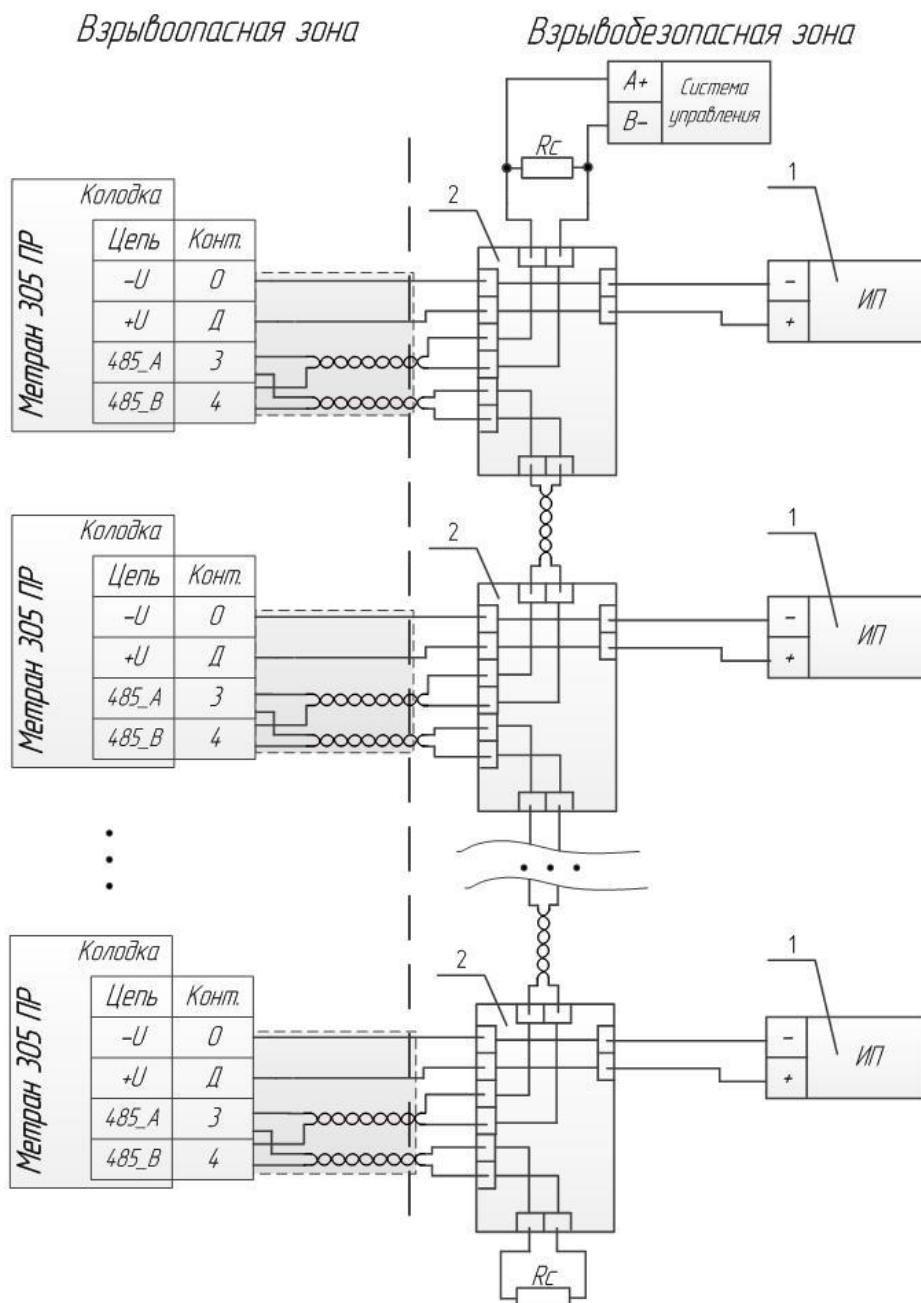
Примечания:

1. Рекомендуемый кабель для линии связи типа “витая пара” с волновым сопротивлением 120 Ом. Согласующие резисторы подключаются к линии связи в наиболее удаленных точках.

2. Расстояние от соединительной коробки до преобразователя должно быть минимальным и не может превышать одного метра. Монтаж электрических соединений цепей питания преобразователя и линии связи между соединительной коробкой и преобразователем рекомендуется осуществлять отдельными витыми парами одного кабеля.

3. Допускается питание нескольких датчиков от одного источника питания, при условии выравнивания электрического потенциала на проточных частях преобразователя.

Рисунок И.6 - Схема подключения нескольких преобразователей Метран-305ПР взрывозащищенного исполнения с цифровым выходным сигналом ModBus при коммутации проводов во взрывоопасной зоне (вариант)



1 - источник питания

2 – соединительная коробка

Rc – согласующий резистор с сопротивлением, равным волновому сопротивлению применяемого кабеля

Примечания:

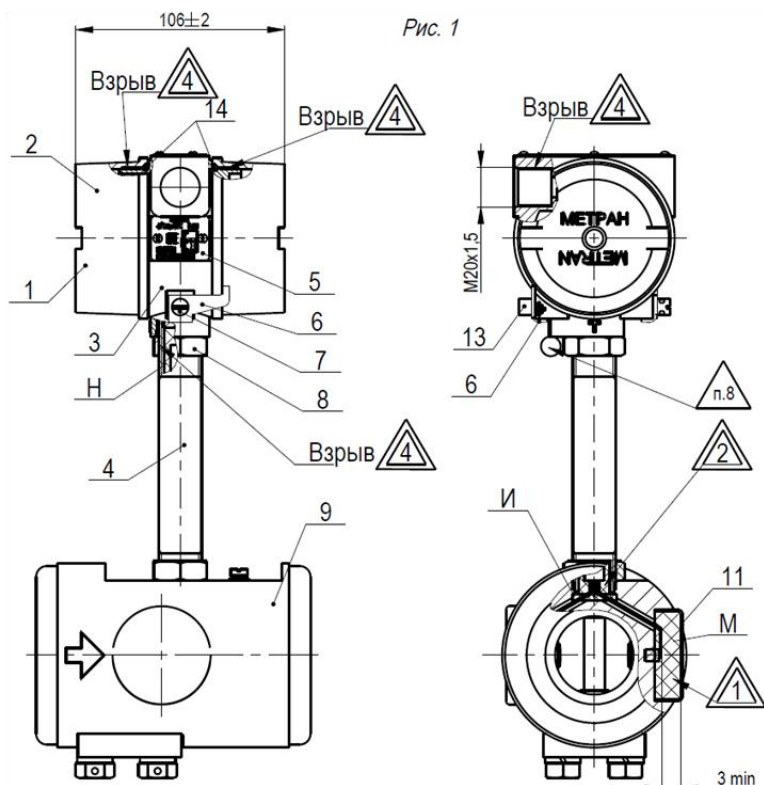
1. Рекомендуемый кабель для линии связи типа “витая пара” с волновым сопротивлением 120 Ом. Согласующие резисторы подключаются к линии связи в наиболее удаленных точках.
2. Монтаж электрических соединений цепей питания преобразователя и линии связи между соединительной коробкой и преобразователем рекомендуется осуществлять отдельными витыми парами одного кабеля.
3. Допускается питание нескольких датчиков от одного источника питания, при условии выравнивания электрического потенциала на проточных частях преобразователя.

Рисунок И.7 - Схема подключения нескольких преобразователей Метран-305ПР взрывозащищенного исполнения с цифровым выходным сигналом ModBus при коммутации проводов во взрывобезопасной зоне (вариант)

ПРИЛОЖЕНИЕ К

(Обязательное)

Чертеж средств взрывозащиты

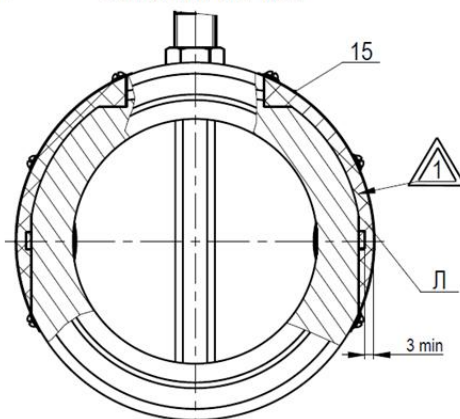
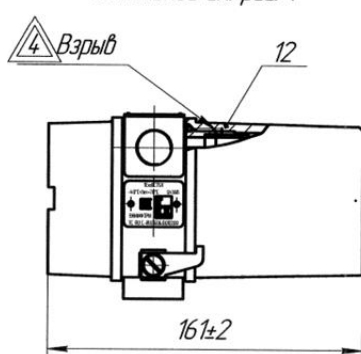
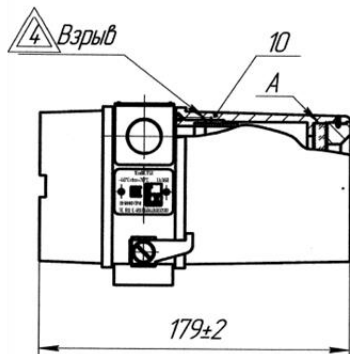


Поз.	Наименование
1	Преобразователь электронный
2	Крышка
3	Корпус
4	Стояк
5	Табличка
6	Скоба
7	Винт
8	Гайка
9	Преобразователь вихревой
10	Крышка
11	Крышка
12	Крышка
13	Винт
14	Кольцо
15	Кожух

Рис.2 (Исполнения с индикатором)
остальное см. рис. 1

Рис.3 (Исполнения без индикатора)
остальное см. рис. 1

Рис. 4 (Ду150)
Остальное см.Рис.1



1. Расстояние между стенкой крышки поз.11 (или кожуха поз.15) и контактами акустического тракта должно быть не менее 3 мм.

2. Расстояние между проводами и стенками стояка поз.4 должно быть не менее 3 мм.

3. Свободный объем взрывонепроницаемой оболочки не более 500 см³. Испытательное давление 2,75 МПа.

4. На поверхностях, обозначенных "Взрыв", не допускаются забоины, трещины и другие дефекты. В резьбовых соединениях должно быть не менее 5 полных непрерывных неповрежденных витков в зацеплении.

5. Материал корпуса преобразователя поз.3, крышек поз.2, 10, 12 - сплав литевой алюминиевый с порошковым покрытием.

6. Полости Н, Л, М, И должны быть залиты компаундом Виксинт К-68 ТУ38-103508-81.

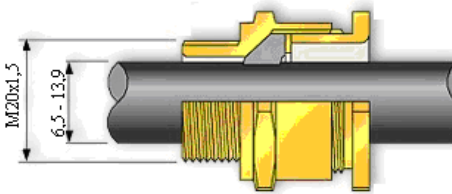
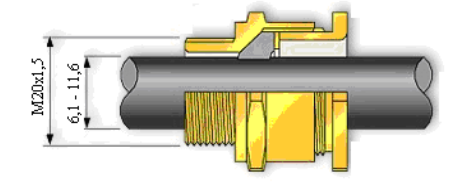
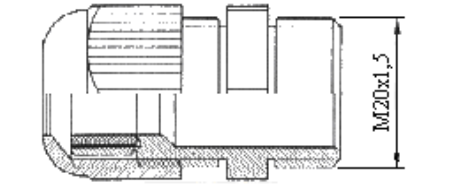
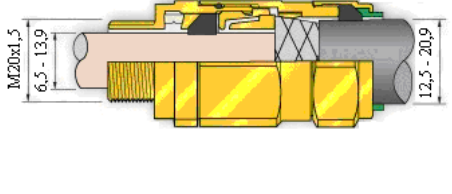
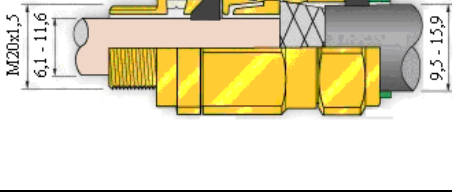
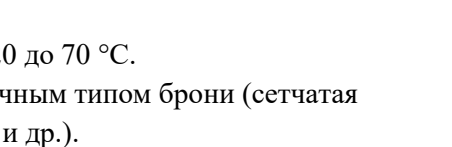
7. Зазор А должен быть заполнен компаундом Виксинт К-68 ТУ38-103508-81. Заливка компаундом должна быть на всю толщину стекла.

8. Плombировать клеймом поверителя на навесной пломбе.

ПРИЛОЖЕНИЕ Л

(справочное)

Перечень рекомендуемых кабельных вводов

Код кабельного ввода	Параметры кабельного ввода	Материал	Вид взрывозащиты	Конструктивное исполнение
1	2	3	4	5
K01	Кабельный ввод с резьбой M20x1,5, для небронированного кабеля диаметром 6,5-13,9 мм	Никелированная латунь	-	
K02	Кабельный ввод с резьбой M20x1,5, для небронированного кабеля диаметром 6,5-13,9 мм	Нержавеющая сталь	ExdIIС	
K03	Кабельный ввод с резьбой M20x1,5, для небронированного кабеля диаметром 6,1-11,6 мм	Никелированная латунь	ExdIIС	
K04*	Кабельный ввод с резьбой M20x1,5, для небронированного кабеля диаметром 6-12 мм	Полиамид	-	
K12**	Кабельный ввод с резьбой M20x1,5, для бронированного кабеля диаметром 6,5-13,9 мм и диаметром брони 12,5-20,9 мм	Никелированная латунь	ExdIIС	
K14**	Кабельный ввод с резьбой M20x1,5, для бронированного кабеля диаметром 6,1-11,6 мм и диаметром брони 9,5-15,9 мм	Никелированная латунь	ExdIIС	

Примечание – Степень защиты кабельных вводов от воздействия пыли и воды соответствует группе IP66 по ГОСТ 14254.

* Для диапазона температуры окружающей среды от минус 20 до 70 °С.

** Кабельный ввод уплотняет бронированный кабель с различным типом брони (сетчатая оплетка, однорядная проволока, алюминиевая или стальная лента и др.).